

---

# Preisliste Baupumpen

- Stand Februar 2020 -

Mit Erscheinen dieser Preisliste werden  
alle vorhergehenden Ausgaben ungültig



**TSURUMI PUMP**  
STRONGER FOR LONGER

---

# Inhalt:

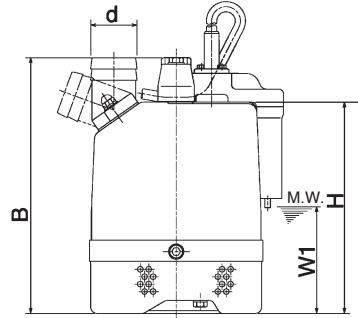
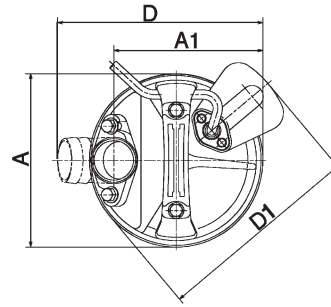
<b>LB-Serie</b>	<b>Seite 3</b>
<b>HS-Serie</b>	<b>Seite 4</b>
<b>HSD-Serie</b>	<b>Seite 5</b>
<b>LSC-Serie</b>	<b>Seite 6</b>
<b>Family</b>	<b>Seite 7</b>
<b>NK-Serie</b>	<b>Seite 8</b>
<b>KTV-Serie</b>	<b>Seite 9</b>
<b>KTVE-Serie</b>	<b>Seite 10</b>
<b>KTZ-Serie</b>	<b>Seite 11</b>
<b>KTZE-Serie</b>	<b>Seite 12</b>
<b>KRS-Serie</b>	<b>Seite 13</b>
<b>KTV-Serie mit Rührwerk</b>	<b>Seite 15</b>
<b>KTD-Serie mit Rührwerk</b>	<b>Seite 16</b>
<b>KRS-Serie mit Rührwerk</b>	<b>Seite 17</b>
<b>GPN-Serie mit Rührwerk</b>	<b>Seite 18</b>
<b>NKZ-Serie mit Rührwerk</b>	<b>Seite 19</b>
<b>LH-W-Serie</b>	<b>Seite 20</b>
<b>LH-Serie</b>	<b>Seite 21</b>
<b>GSZ-Serie</b>	<b>Seite 22</b>
<b>C-Serie</b>	<b>Seite 23</b>
<b>U(T)-Serie</b>	<b>Seite 24</b>
<b>UZ-Serie</b>	<b>Seite 25</b>
<b>Verbrennungsmotorpumpen</b>	<b>Seite 26</b>
<b>KRSU Kanalpumpen</b>	<b>Seite 27</b>
<b>Zubehör</b>	<b>Seite 28</b>

Alle genannten Preise sind unverbindliche Nettopreise zuzüglich der gesetzlichen Mehrwertsteuer.

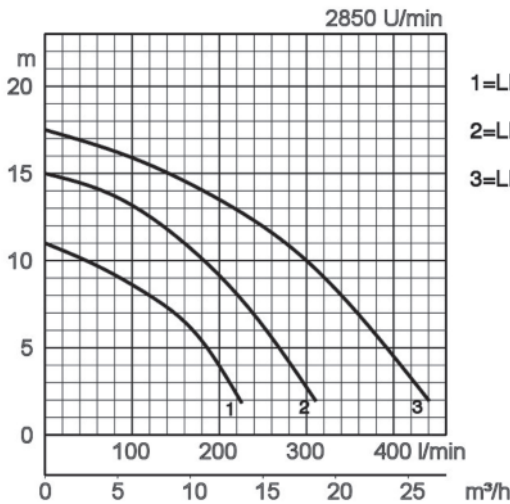
Mit Erscheinen dieser Preisliste werden alle vorhergehenden Ausgaben ungültig. Technische und preisliche Änderungen vorbehalten.

Bitte beachten Sie unsere AGB ([www.tsurumi.eu/german/AGB.htm](http://www.tsurumi.eu/german/AGB.htm)) und Allgemeinen Mietbedingungen AMB ([www.tsurumi.eu/german/AMB.htm](http://www.tsurumi.eu/german/AMB.htm)), die wir Ihnen auf Wunsch auch gerne zusenden.

# LB 230V 50Hz 1-Ph



M.W.: Minimale Wasserhöhe



1=LB-480  
2=LB-800  
3=LB-1500

	Abmessungen in mm							
	d	A	A1	B	D	D1	H	W1
LB-480	50	187	160	275	221	--	228	50
LB-480A	50	187	161	276	221	223	228	115
LB-800	50	187	160	341	230	--	283	50
LB-800A	50	187	160	341	230	223	283	170
LB-1500	50	187	122	600	--	--	518	80

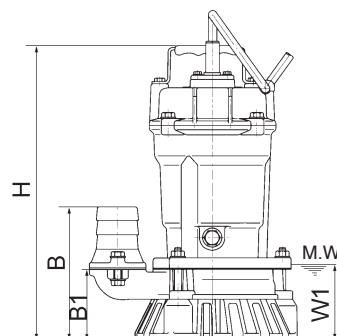
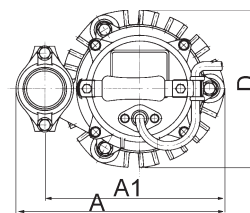
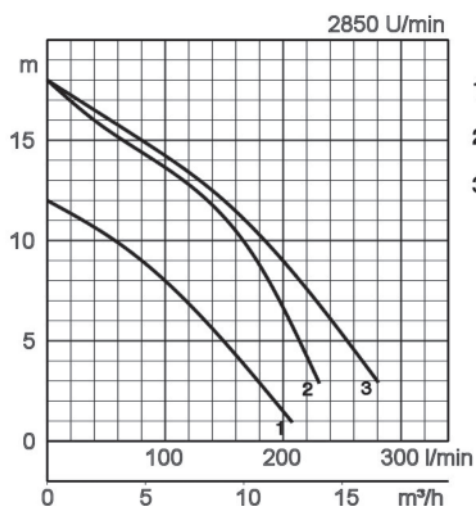
Daten	LB-480	LBA-480	LB-480A	LB-800	LBA-800	LB-800A	LB-1500	LBA-1500
Netzspannung V	230	230	230	230	230	230	230	230
Nennleistung kW	0,48	0,48	0,48	0,75	0,75	0,75	1,50	1,50
Nennstrom A	2,9	2,9	2,9	5,0	5,0	5,0	15,4	15,4
Motorleitung m	10	10	10	10	10	10	10	10
Thermofühler	ja	ja	ja	ja	ja	ja	ja	ja
Drehzahl min <sup>-1</sup>	2850	2850	2850	2720	2720	2720	2900	2900
Max. Temperatur °C	40	40	40	40	40	40	40	40
Schutzart	IP68	IP68	IP68	IP68	IP68	IP68	IP68	IP68
Druckabgang	2"	2"	2"	2"	2"	2"	2"	2"
Gewicht kg <small>(ohne Kabel)</small>	10,4	11,0	11,0	13,2	13,7	13,8	32,5	32,5
Ausführung mit 2"AG Festkupplung G2"/C								
<b>Preis Euro</b>	<b>547</b>	<b>607</b>	<b>743</b>	<b>839</b>	<b>899</b>	<b>1096</b>	<b>2043</b>	<b>2886</b>

**LBA-480, LBA-800, LBA-1500:**  
Ausführung mit Schwimmerschalter  
**LB-480A, LB-800A:**  
Ausführung mit Elektrodensteuerung

Falls Hand/Automatik-Funktion gewünscht bitte entsprechenden Motorschutzstecker mitbestellen (siehe Zubehör Seite 24):  
für LB-480: 56103000  
für LB-800: 56105000

Preise ohne MwSt  
Stand Februar 2020

# HS 230V 50Hz 1-Ph



M.W.: Minimale Wasserhöhe

	Abmessungen in mm							
	d	A	A1	B	B1	D	H	W1
HS2.4S	50	240	207	158	84	185	348	90
HS2.75S	50	285	233	217	109	184	388	90
HS3.75S	80	285	233	217	109	184	388	90

Daten	HS2.4S	HSA2.4S	HS2.75S	HSA2.75S	HS3.75S	HSA3.75S
Netzspannung V	230	230	230	230	230	230
Nennleistung kW	0,4	0,4	0,75	0,75	0,75	0,75
Nennstrom A	2,6	2,6	4,6	4,6	4,6	4,6
Motorleitung m	10	10	10	10	10	10
Thermofühler	ja	ja	ja	ja	ja	ja
Drehzahl min <sup>-1</sup>	2850	2850	2850	2850	2850	2850
Max. Temperatur °C	40	40	40	40	40	40
Schutzart	IP68	IP68	IP68	IP68	IP68	IP68
Druckabgang	2"	2"	2"	2"	3"	3"
Gewicht kg (ohne Kabel)	11,3	11,8	18,2	18,7	19,0	19,5
Ausführung mit Außengewinde und Festkupplung						
<b>Preis Euro</b>	<b>483</b>	<b>543</b>	<b>702</b>	<b>762</b>	<b>707</b>	<b>767</b>

## HSA2.4S / HSA2.75S / HSA3.75S

Sonderausführung mit Schwimmerschalter

Falls Hand/Automatik-Funktion gewünscht bitte entsprechenden Motorschutzstecker mitbestellen (siehe Zubehör Seite 27):

für HS2.4S: 56103000+1023011

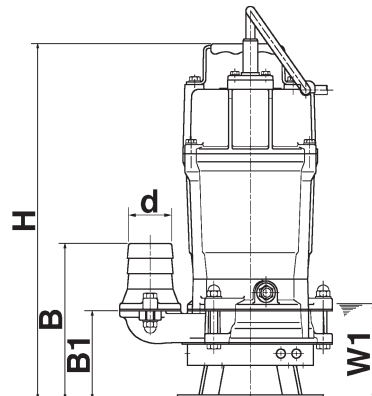
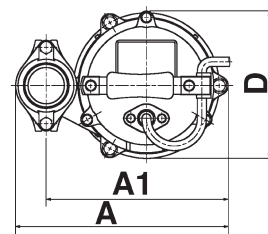
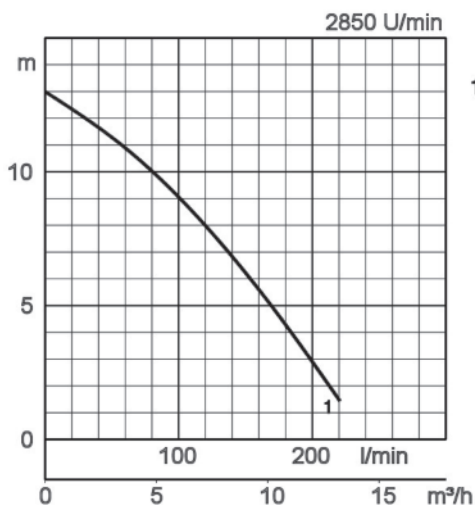
für HS2.75S/HS3.75S: 56105000+1023011



Zubehör:  
Bodensaugplatte für HS2.4S

Bestell-Nummer:  
049-TEG-01  
Preis auf Anfrage

# HSD 230V 50Hz 1-Ph



	Abmessungen in mm							
	d	A	A1	B	B1	D	H	W1
HSD2.55S	50	234	200	171	97	162	391	105

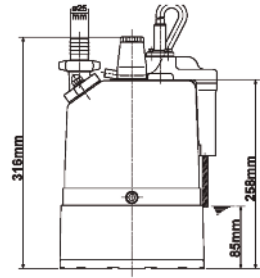
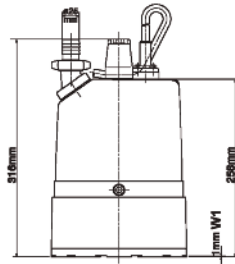
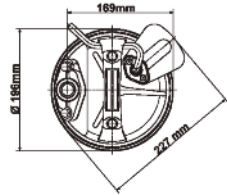
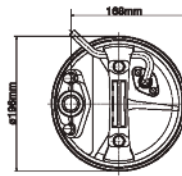
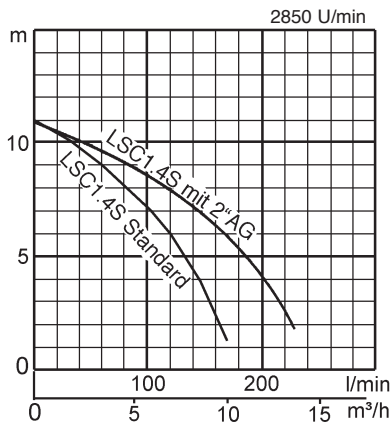
Daten	HSD2.55S	HSDA2.55S
Netzspannung V	230	230
Nennleistung kW	0,55	0,55
Nennstrom A	3,6	3,6
Motorleitung m	10	10
Thermofühler	ja	ja
Drehzahl min <sup>-1</sup>	2850	2850
Max. Temperatur °C	40	40
Schutzart	IP68	IP68
Druckabgang	2"	2"
Gewicht kg (ohne Kabel)	15,0	15,5
Ausführung mit Außengewinde, Festkupplung G2"/C		
<b>Preis Euro</b>	<b>987</b>	<b>1047</b>

### HSDA2.55S

Sonderausführung der HSD2.55S mit Schwimmerschalter

Falls Hand/Automatik-Funktion gewünscht bitte Motorschutzstecker 56104000 mitbestellen (siehe Zubehör Seite 24)

# LSC 230V 50Hz 1-Ph

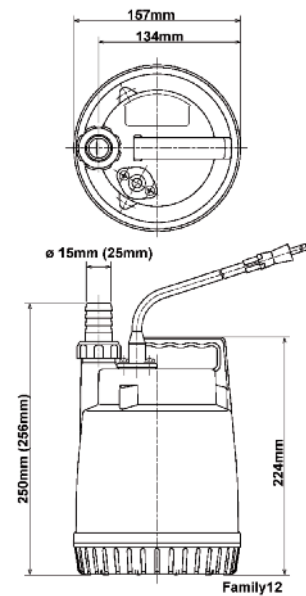
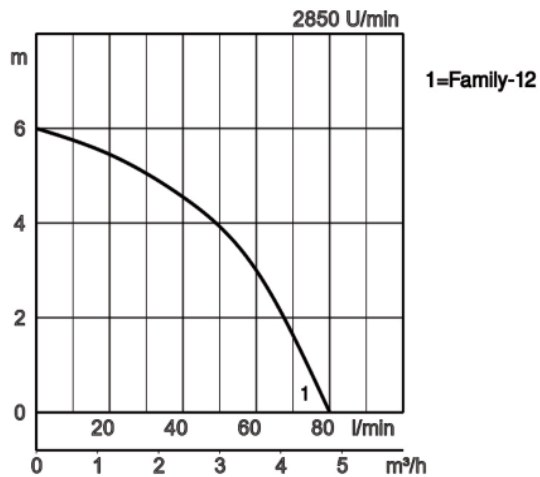


W1.: Minimale Wasserhöhe

Daten	LSC1.4S Standard	LSC1.4S 2" AG	LSC1.4S Feuerwehr	LSCE1.4S	LSCE1.4S 2" AG
Netzspannung V	230	230	230	230	230
Nennleistung kW	0,48	0,48	0,48	0,48	0,48
Nennstrom A	2,9	2,9	2,9	2,9	2,9
Motorleitung m	10	10	20	10	10
Thermofühler	ja	ja	ja	ja	ja
Drehzahl min <sup>-1</sup>	2850	2850	2850	2850	2850
Max. Temperatur °C	40	40	40	40	40
Schutzart	IP68	IP68	IP68	IP68	IP68
Schlauchtülle	1"	-	-	1"	-
Außengewinde	-	2"	2"	-	2"
Festkupplung Storz	-	C	C	-	C
Gewicht kg (ohne Kabel)	12	12	12	12	12
<b>Preis Euro</b>	<b>707</b>	<b>745</b>	<b>857</b>	<b>906</b>	<b>944</b>

**Feuerwehrausführung:**  
 - 20m Kabel  
 - Druckwassergeschützter Schutzkontaktstecker  
 - Druckabgang Storz C

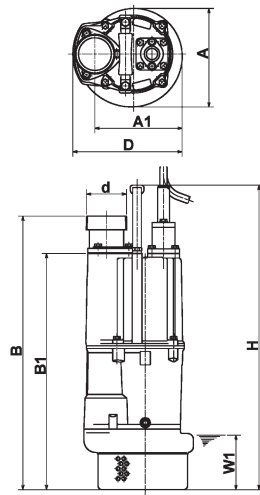
# Family <sup>230V</sup> <sup>50Hz</sup> <sup>1-Ph</sup>



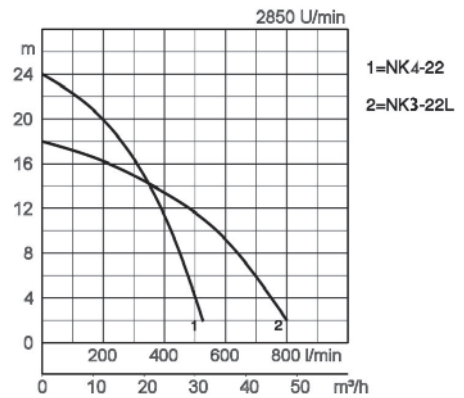
Daten	Family
Netzspannung V	230
Nennleistung kW	0,1
Nennstrom A	1,3
Motorleitung m	10
Thermofühler	ja
Drehzahl min <sup>-1</sup>	2850
Max. Temperatur °C	40
Schutzart	IP68
Druckabgang	DN25
Gewicht kg (ohne Kabel)	3,4
Ausführung mit Schlauchtülle	
Preis Euro	***

\*\*\*Preis auf Anfrage

# NK 230V 50Hz 1-Ph



W1.: Minimale Wasserhöhe



	Abmessungen in mm							
	d	A	A1	B	B1	D	H	W1
NK4-22	50	240	194	546	464	243	614	80
NK3-22L	80	235	191	601	519	216	669	120

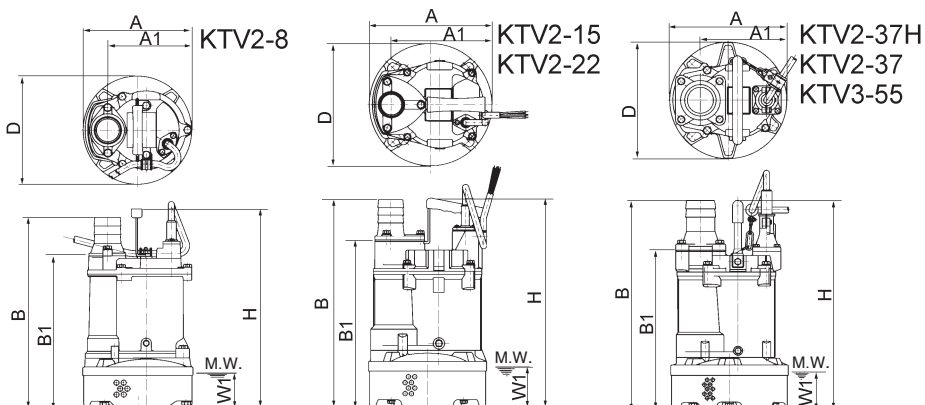
Daten	NK4-22	NK4-22A	NK3-22L	NK3-22LA
Netzspannung V	230	230	230	230
Nennleistung kW	2,2	2,2	2,2	2,2
Nennstrom A	14,6	14,6	14,5	14,5
Motorleitung m	20	20	20	20
Thermofühler	ja	ja	ja	ja
Drehzahl min <sup>-1</sup>	2850	2850	2850	2850
Max. Temperatur °C	40	40	40	40
Schutzart	IP68	IP68	IP68	IP68
Druckabgang	2"	2"	3"	3"
Gewicht kg <small>(ohne Kabel)</small>	29,0	29,0	40,0	40,0
Ausführung mit Außengewinde, Festkupplung G2"/C				
<b>Preis Euro</b>	<b>2421</b>	<b>3264</b>	<b>2426</b>	<b>3269</b>

## NK4-22A, NK3-22LA:

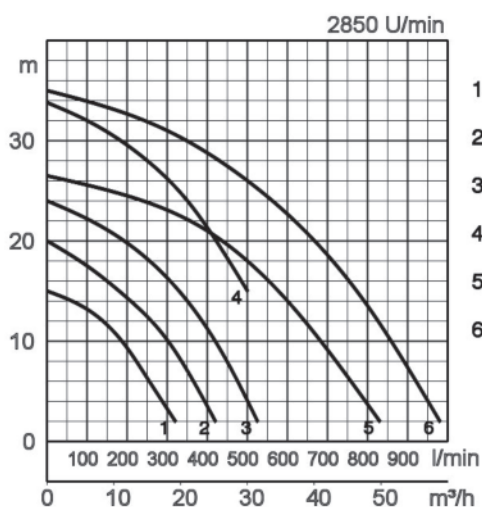
Ausführung mit Schwimmerschalter



# KTV 400V 50Hz 3-Ph



M.W.: Minimale Wasserhöhe



- 1=KTV2-8
- 2=KTV2-15
- 3=KTV2-22
- 4=KTV2-37H
- 5=KTV2-37
- 6=KTV3-55

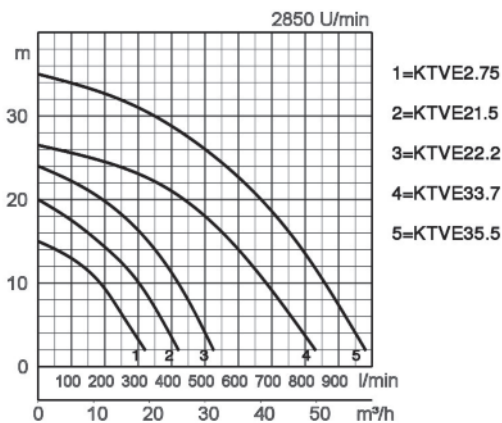
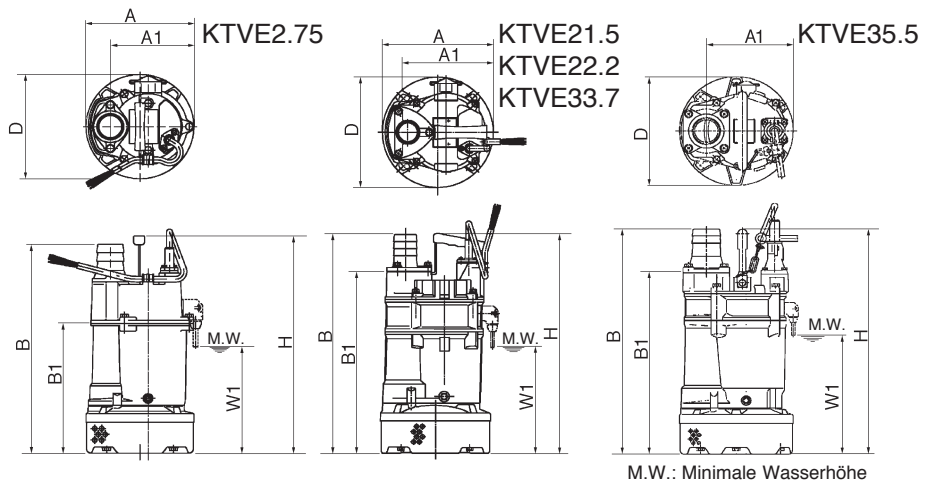
### Abmessungen: in mm

Modell	A	A1	B	B1	D	H	W1
KTV2-8	200	155	353	281	200	369	65
KTV2-15	240	187	392	310	240	396	80
KTV2-22	240	187	412	330	240	416	80
KTV2-37H	285	211	510	387	285	510	90
KTV2-37	285	211	510	387	285	510	90
KTV3-55	300	229	545	422	300	545	90

Im Lieferumfang  
enthalten ist die jeweils  
zum Außengewinde (AG)  
passende Festkupplung  
Typ "Storz"

Daten	KTV2-8	KTV2-15	KTV2-22	KTV2-37	KTV2-37H	KTV3-55
Netzspannung V	400	400	400	400	400	400
Nennleistung kW	0,75	1,5	2,2	3,7	3,7	5,5
Nennstrom A	1,8	3,3	4,3	7,4	7,4	11,0
Motorleitung m	10	20	20	20	20	20
Motorstart	direkt	direkt	direkt	direkt	direkt	direkt
Thermoschalter	ja	ja	ja	ja	ja	ja
Drehzahl min <sup>-1</sup>	2850	2850	2850	2850	2850	2850
Max. Temperatur °C	40	40	40	40	40	40
Schutzart	IP68	IP68	IP68	IP68	IP68	IP68
Druckanschluß	2"AG	2"AG	2"AG	3"AG	2"AG	3"AG
Gewicht kg (ohne Kabel)	11,5	20,5	23	36	36	46,5
Motorschutzstecker	CEE16A/32A, 5pol, thermischer Auslöser, magnetische Auslösung, Drehfeldkontrolle und Phasenwender					
Preis Euro	1355	2279	2417	3447	3442	3970

# KTVE 400V 50Hz 3-Ph



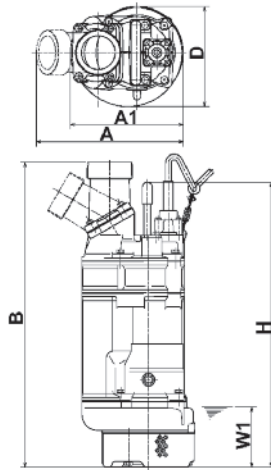
### Abmessungen: in mm

Modell	A	A1	B	B1	D	H	W1
KTVE2.75	200	155	401	329	200	417	204
KTVE21.5	240	187	482	400	240	486	235
KTVE22.2	240	187	482	400	240	486	235
KTVE33.7	285	210	585	462	285	585	297
KTVE35.5	--	229	620	497	300	620	327

Im Lieferumfang  
enthalten ist die jeweils  
zum Außengewinde (AG)  
passende Festkupplung  
Typ "Storz"

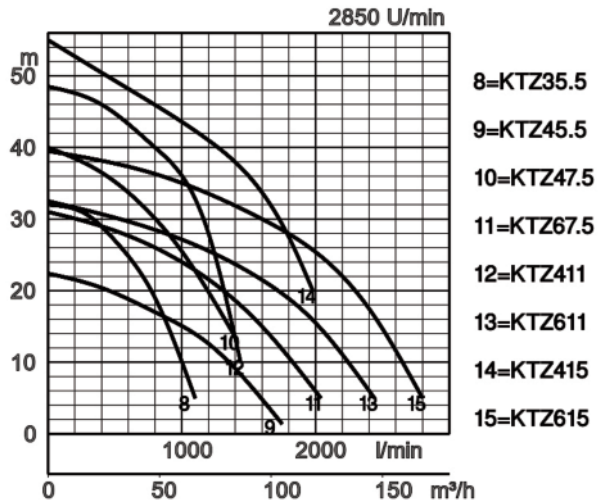
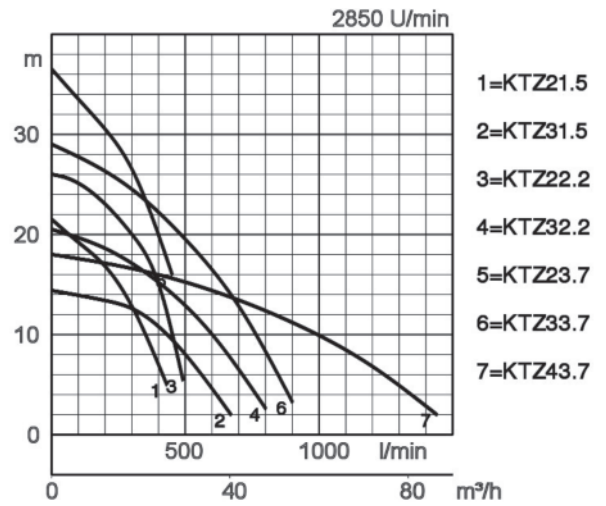
Daten	KTVE2.75	KTVE21.5	KTVE22.2	KTVE33.7	KTVE35.5
Netzspannung V	400	400	400	400	400
Nennleistung kW	0,75	1,5	2,2	3,7	5,5
Nennstrom A	1,8	3,3	4,3	7,4	11,0
Motorleitung m	10	20	20	20	20
Motorstart	direkt	direkt	direkt	direkt	direkt
Thermoschalter	ja	ja	ja	ja	ja
Drehzahl min <sup>-1</sup>	2850	2850	2850	2850	2850
Max. Temperatur °C	40	40	40	40	40
Schutzart	IP68	IP68	IP68	IP68	IP68
Druckanschluß	2"AG	2"AG	2"AG	3"AG	3"AG
Gewicht kg (ohne Kabel)	12,7	21,5	24,5	39,5	52
Motorschutzstecker	CEE16A/32A, 5pol, thermischer Auslöser, magnetische Auslösung, Drehfeldkontrolle und Phasenwender				
Preis Euro	1921	2813	3036	4315	5235

# KTZ 400V 50Hz 3-Ph



### Abmessungen: in mm

Modell	A	A1	B	D	H	W1
KTZ21.5	235	173	529	216	648	120
KTZ31.5	235	173	529	216	648	120
KTZ22.2	235	173	549	216	688	120
KTZ32.2	235	173	549	216	688	120
KTZ23.7	283	213	667	252	637	150
KTZ33.7	283	213	677	252	637	150
KTZ43.7	283	213	687	252	637	150
KTZ35.5	306	223	721	258	688	150
KTZ45.5	306	223	731	258	688	150
KTZ47.5	330	245	812	314	697	190
KTZ67.5	361	285	874	314	697	190
KTZ411	374	260	864	350	740	190
KTZ611	374	260	884	350	740	190
KTZ415	428	374	864	350	740	190
KTZ615	457	374	884	350	740	190



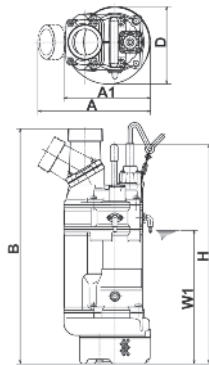
Daten	KTZ21.5	KTZ31.5	KTZ22.2	KTZ32.2	KTZ23.7	KTZ33.7	KTZ43.7	KTZ35.5	KTZ45.5	KTZ47.5	KTZ67.5	KTZ411	KTZ611	KTZ415	KTZ615
Netzspannung V	400	400	400	400	400	400	400	400	400	400	400	400	400	400	400
Nennleistung kW	1,5	1,5	2,2	2,2	3,7	3,7	3,7	5,5	5,5	7,5	7,5	11	11	15	15
Nennstrom A	3,5	3,5	5,0	5,0	7,7	7,7	7,7	11,4	11,4	15,0	15,0	22,0	22,0	28,3	28,3
Motorleitung m	20	20	20	20	20	20	20	20	20	20	20	20	20	20	20
Motorstart	direkt	direkt	direkt	direkt	direkt	direkt	direkt	direkt	direkt	direkt	direkt	direkt*	direkt*	direkt*	direkt*
Thermoschalter	ja	ja	ja	ja	ja	ja	ja	ja	ja	ja	ja	ja	ja	ja	ja
Drehzahl min <sup>-1</sup>	2850	2850	2850	2850	2850	2850	2850	2850	2850	2850	2850	2850	2850	2850	2850
Max. Temperatur °C	40	40	40	40	40	40	40	40	40	40	40	40	40	40	40
Schutzart	IP68	IP68	IP68	IP68	IP68	IP68	IP68	IP68	IP68	IP68	IP68	IP68	IP68	IP68	IP68
Druckanschluß	2"AG	3"AG	2"AG	3"AG	2"AG	3"AG	4"AG	3"AG	4"AG	4"AG	6"AG	4"AG	6"AG	4"AG	6"AG
Gewicht kg (ohne Kabel)	30	30	34	34	62,5	62,5	62,5	82	82	105	107	133	136	146	146
Motorschutzstecker	CEE16A/32A, 5pol, thermischer Auslöser, magnetische Auslösung, Drehfeldkontrolle und Phasenwender														
Preis Euro	2279	2284	2513	2518	3442	3447	3471	3970	3994	5093	5146	6480	6533	8320	8373
Tagesmiete Euro	22	22	23	23	28	28	28	35	35	41	41	48	48		
Frachtpauschale Anlieferung und Abholung:															
Deutschland Euro	48	48	53	53	64	64	64	102	102	107	107	119	119		
Österreich Euro	76	76	83	83	101	101	101	121	121	161	161	179	179		

\* Stern-Dreieck-Start oder Frequenzumformer auf Anfrage erhältlich

Im Lieferumfang enthalten ist die jeweils zum Außengewinde (AG) passende Festkupplung Typ "Storz"

Preise ohne MwSt  
Stand Februar 2020

# KTZE 400V 50Hz 3-Ph

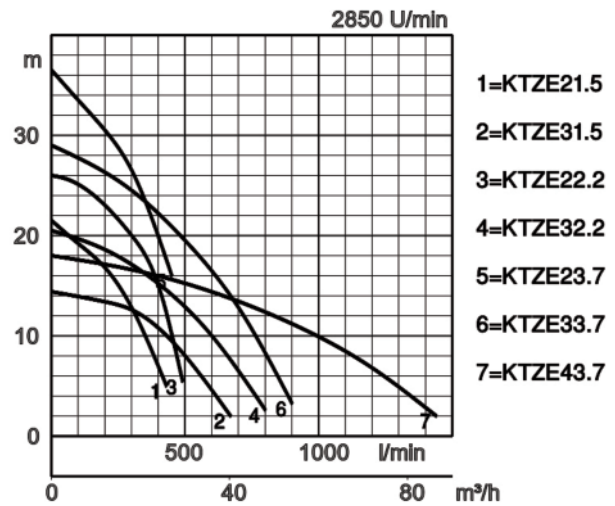


W1: Minimale Wasserröhe

## Abmessungen:

in mm

Modell	A	A1	B	D	H	W1
KTZE21.5	261	235	609	216	728	345
KTZE31.5	268	235	609	216	728	345
KTZE22.2	261	235	629	216	748	355
KTZE32.2	268	235	629	216	748	355
KTZE23.7	338	283	747	252	717	435
KTZE33.7	353	283	757	252	717	435
KTZE43.7	368	283	767	252	717	435

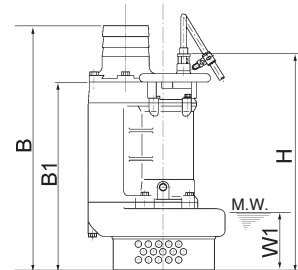
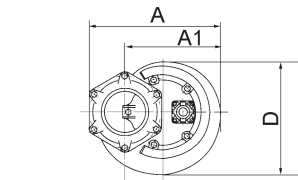
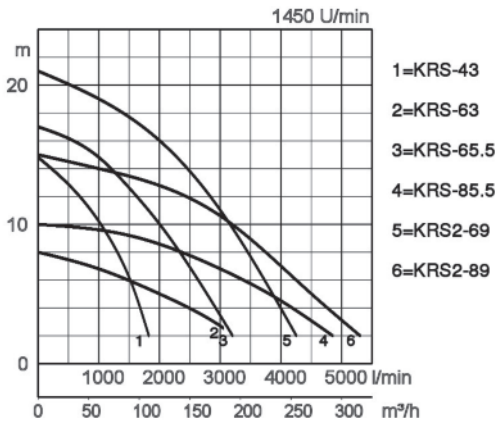


Daten	KTZE21.5	KTZE31.5	KTZE22.2	KTZE32.2	KTZE23.7	KTZE33.7	KTZE43.7
Netzspannung V	400	400	400	400	400	400	400
Nennleistung kW	1,5	1,5	2,2	2,2	3,7	3,7	3,7
Nennstrom A	3,5	3,5	5,0	5,0	7,7	7,7	7,7
Motorleitung m	20	20	20	20	20	20	20
Motorstart	direkt	direkt	direkt	direkt	direkt	direkt	direkt
Thermoschalter	ja	ja	ja	ja	ja	ja	ja
Drehzahl min <sup>-1</sup>	2850	2850	2850	2850	2850	2850	2850
Max.Temperatur °C	40	40	40	40	40	40	40
Schutzart	IP68	IP68	IP68	IP68	IP68	IP68	IP68
Druckanschluß	2"AG	3"AG	2"AG	3"AG	2"AG	3"AG	4"AG
Gewicht kg (ohne Kabel)	40	39	42	41	71	71	71
Motorschutzstecker	CEE16A/32A, 5pol, thermischer Auslöser, magnetische Auslösung, Drehfeldkontrolle und Phasenwender						
Preis Euro	2567	2572	2837	2842	3902	3907	3931

Im Lieferumfang enthalten ist die jeweils zum Außengewinde (AG) passende Festkupplung Typ "Storz"

# KRS

400V  
50Hz  
3-Ph  
ø 4" bis 8"  
3kW bis 9kW



M.W.: Minimale Wasserhöhe

### Abmessungen: in mm

Modell	A	A1	B	B1	D	H	W1
KRS-43	378	288	723	586	347	651	170
KRS-63	385	295	867	686	365	777	300
KRS-65.5	423	303	790	608	369	698	190
KRS-85.5	445	325	942	710	413	800	295
KRS2-69	487	371	812	630	424	743	200
KRS2-89	470	354	933	701	403	814	300

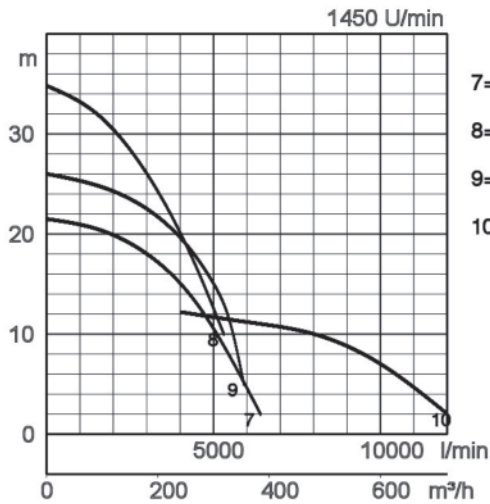
Im Lieferumfang  
enthalten ist die jeweils  
zum Außengewinde (AG)  
passende Festkupplung  
Typ "Storz"

Daten	KRS-43	KRS-63	KRS-65.5	KRS-85.5	KRS2-69	KRS2-89
Netzspannung V	400	400	400	400	400	400
Nennleistung kW	3,0	3,0	5,5	5,5	9,0	9,0
Nennstrom A	6,5	6,5	12,1	12,1	19	19
Motorleitung m	20	20	20	20	20	20
Motorstart	direkt	direkt	direkt	direkt	direkt	direkt
Thermoschalter	ja	ja	ja	ja	ja	ja
Drehzahl min <sup>-1</sup>	1450	1450	1450	1450	1450	1450
Max. Temperatur °C	40	40	40	40	40	40
Schutzart	IP68	IP68	IP68	IP68	IP68	IP68
Druckanschluß	4"AG	6"AG	6"AG	6"AG *	6"AG	6"AG *
Gewicht kg (ohne Kabel)	95	97	118	126	155	175
Motorschutzstecker	CEE16A/32A, 5pol, thermischer Auslöser, magnetische Auslösung, Drehfeldkontrolle und Phasenwender					
<b>Preis Euro</b>	<b>4313</b>	<b>4709</b>	<b>5664</b>	<b>5894</b>	<b>6898</b>	<b>7693</b>
<b>Tagesmiete Euro</b>				<b>48</b>	<b>56</b>	<b>59</b>
<b>Frachtpauschale Anlieferung und Abholung:</b>						
<b>Deutschland Euro</b>				<b>113</b>	<b>144</b>	<b>144</b>
<b>Österreich Euro</b>				<b>161</b>	<b>229</b>	<b>229</b>

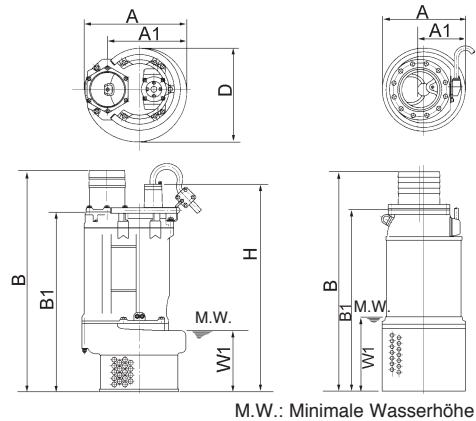
\*Andere Anschlüsse auf Anfrage

# KRS 400V 50Hz 3-Ph

ø 8" bis 10"  
15kW bis 22kW



7=KRS815  
8=KRS822  
9=KRS822L  
10=KRS1022



### Abmessungen:

	in mm						
Modell	A	A1	B	B1	D	H	W1
KRS815	481	347	1069	837	440	949	275
KRS822	572	445	1238	1006	530	1156	345
KRS822L	572	445	1238	1006	530	1156	345
KRS1022	520	260	1439	1156	---	--	450

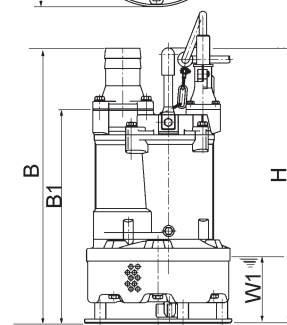
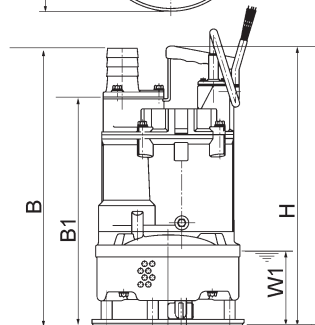
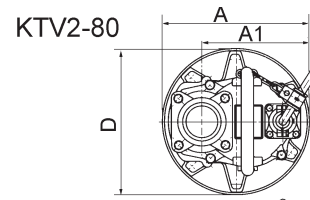
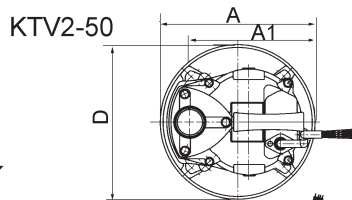
Daten	KRS815	KRS822	KRS822L	KRS1022	Schaltschrank
Netzspannung V	400	400	400	400	400
Nennleistung kW	15	22	22	22	22
Nennstrom A	29	42	42	45	
Motorleitung m	20	20	20	20	
Motorstart	direkt*	direkt*	direkt*	direkt*	sanft
Thermoschalter	ja	ja	ja	ja	ja
Drehzahl min <sup>-1</sup>	1450	1450	1450	1450	
Max. Temperatur °C	40	40	40	40	
Schutzart	IP68	IP68	IP68	IP68	
Druckanschluß	DN200	DN200	DN200	DN250	
Gewicht kg (ohne Kabel)	235	385	390	450	30
Motorschutzstecker	**	nicht erhältlich			
<b>Preis Euro</b>	<b>8450</b>	<b>11640</b>	<b>12190</b>	<b>***</b>	<b>***</b>
<b>Tagesmiete Euro</b>				<b>110</b>	<b>30</b>
<b>Frachtpauschale Anlieferung und Abholung:</b>					
<b>Deutschland Euro</b>				<b>285</b>	<b>47</b>
<b>Österreich Euro</b>				<b>404</b>	<b>83</b>

\* Stern-Dreieck-Start oder Frequenzumformer auf Anfrage erhältlich

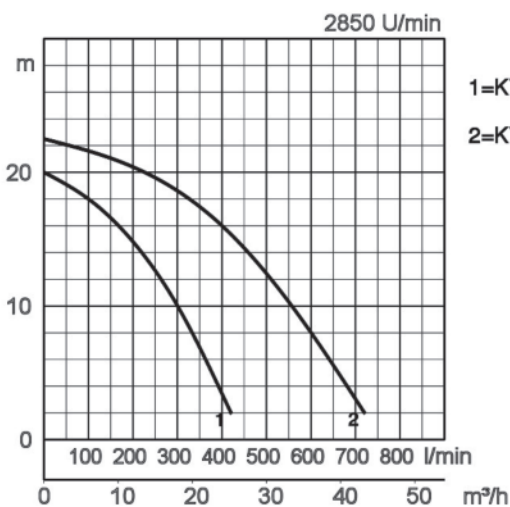
\*\* Motorschutzstecker CEE32 auf Anfrage erhältlich

**\*\*\*Preis auf Anfrage**

# KTV 400V 50Hz 3-Ph mit Rührwerk



W1: Minimale Wasserhöhe



1=KTV2-50  
2=KTV2-80

### Abmessungen: in mm

Modell	A	A1	B	B1	D	H	W1
KTV2-50	250	192	450	368	250	454	120
KTV2-80	395	216	550	427	295	550	130

Im Lieferumfang  
enthalten ist die jeweils  
zum Außengewinde (AG)  
passende Festkupplung  
Typ "Storz"

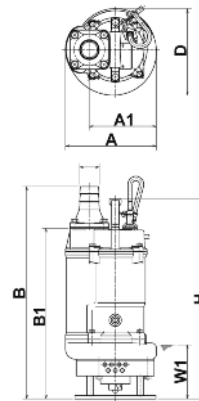
### Daten

	KTV2-50	KTV2-80
Netzspannung V	400	400
Nennleistung kW	2,0	3,0
Nennstrom A	3,8	6,1
Motorleitung m	20	20
Motorstart	direkt	direkt
Thermoschalter	ja	ja
Drehzahl min <sup>-1</sup>	2850	2850
Max. Temperatur °C	40	40
Schutzart	IP68	IP68
Druckanschluß	2"AG	3"AG
Gewicht kg (ohne Kabel)	24	37

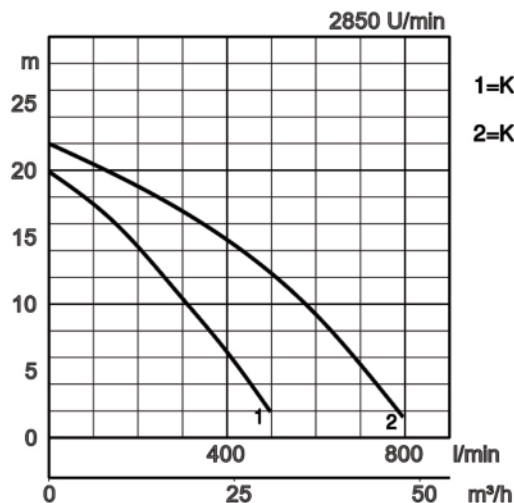
Motorschutzstecker CEE16A/32A, 5pol, thermischer Auslöser, magnetische Auslösung, Drehfeldkontrolle und Phasenwender

**Preis Euro** 3136 3831

# KTD<sup>400V</sup> <sup>50Hz</sup> <sup>3-Ph</sup> mit Rührwerk



W1: Minimale Wasserhöhe



## Abmessungen:

in mm

Modell	A	A1	B	B1	D	H	W1
KTD22.0	235	173	550	442	221	519	140
KTD33.0	297	222	644	521	266	654	160

Im Lieferumfang  
enthalten ist die jeweils  
zum Außengewinde (AG)  
passende Festkupplung  
Typ "Storz"

## Daten

	KTD22.0	KTD33.0
Netzspannung V	400	400
Nennleistung kW	2,0	3,0
Nennstrom A	4,5	6,5
Motorleitung m	20	20
Motorstart	direkt	direkt
Thermoschalter	ja	ja
Drehzahl min <sup>-1</sup>	2850	2850
Max. Temperatur °C	40	40
Schutzart	IP68	IP68
Druckanschluß	2"AG	3"AG
Gewicht kg (ohne Kabel)	38	65

Motorschutzstecker CEE16A/32A, 5pol, thermischer Auslöser, magnetische Auslösung, Drehfeldkontrolle und Phasenwender

**Preis Euro** 2885 3551

**Tagesmiete Euro** 27 34

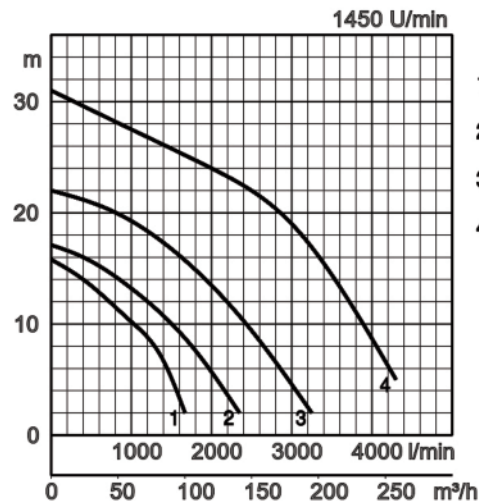
## Frachtpauschale Anlieferung und Abholung:

**Deutschland Euro** 53 64

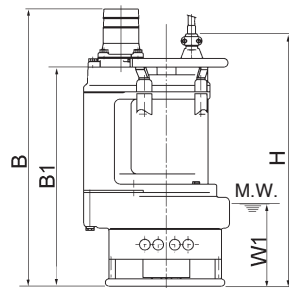
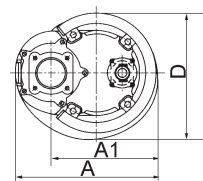
**Osterreich Euro** 83 101



# KRS 400V 50Hz 3-Ph mit Rührwerk



- 1=KRS2-80
- 2=KRS2-100
- 3=KRS2-150
- 4=KRS2-200



M.W.: Minimale Wasserhöhe

Abmessungen: in mm

Modell	A	A1	B	B1	D	H	W1
KRS2-80	349	260	800	680	326	780	265
KRS2-100	415	305	835	697	374	773	270
KRS2-150	433	324	898	718	407	830	270
KRS2-200	576	445	1181	950	530	1140	285

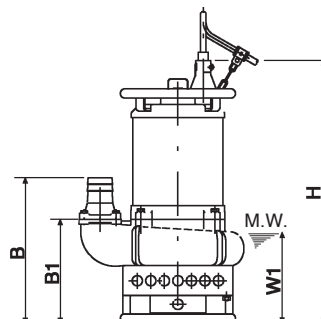
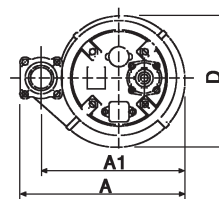
Im Lieferumfang  
enthalten ist die jeweils  
zum Außengewinde (AG)  
passende Festkupplung  
Typ "Storz"

\*  
CEE16A/32A, 5pol, thermischer Auslöser,  
magnetische Auslösung, Drehfeldkontrolle  
und Phasenwender

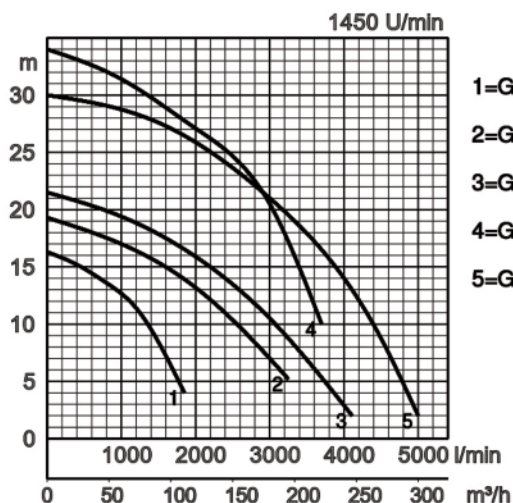
\*\*  
Schaltschrank auf Anfrage

Daten	KRS2-80	KRS2-100	KRS2-150	KRS2-200
Netzspannung V	400	400	400	400
Nennleistung kW	4	6	9	18
Nennstrom A	9,5	13	18,5	35
Motorleitung m	20	20	20	20
Motorstart	direkt	direkt	direkt	direkt
Thermoschalter	ja	ja	ja	ja
Drehzahl min <sup>-1</sup>	1450	1450	1450	1450
Max. Temperatur °C	40	40	40	40
Schutzart	IP68	IP68	IP68	IP68
Druckanschluß	3"AG	4"AG	6"AG	8"AG
Gewicht kg (ohne Kabel)	105	145	170	395
Motorschutzstecker	*		**	
<b>Preis Euro</b>	<b>5951</b>	<b>6652</b>	<b>7896</b>	<b>20654</b>
<b>Tagesmiete Euro</b>	<b>56</b>	<b>58</b>	<b>63</b>	
<b>Frachtpauschale Anlieferung und Abholung:</b>				
<b>Deutschland Euro</b>	<b>114</b>	<b>133</b>	<b>139</b>	
<b>Osterreich Euro</b>	<b>161</b>	<b>184</b>	<b>229</b>	

# GPN<sup>400V</sup> <sup>50Hz</sup> <sup>3-Ph</sup> mit Rührwerk



M.W.: Minimale Wasserhöhe



- 1=GPN35.5
- 2=GPN411
- 3=GPN415
- 4=GPN422
- 5=GPN622

Abmessungen: in mm

Modell	A	A1	B	B1	D	H	W1
GPN35.5	487	426	448	326	390	796	290
GPN411	617	517	500	347	450	879	315
GPN415	617	618	500	347	451	879	315
GPN422	725	625	528	335	573	1102	300
GPN622	725	625	528	335	573	1102	300

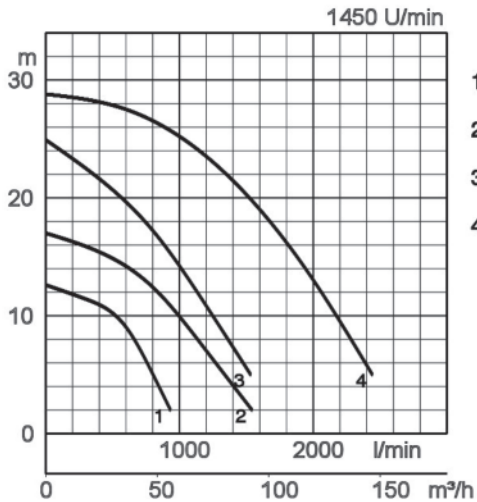
Im Lieferumfang  
enthalten ist die jeweils  
zum Außengewinde (AG)  
passende Festkupplung  
Typ "Storz"

Daten	GPN35.5	GPN411	GPN415	GPN422	GPN622	Schaltschrank
Netzspannung V	400	400	400	400	400	400
Nennleistung kW	5,5	11	15	22	22	22
Nennstrom A	12,1	22,0	25,8	42,5	42,5	
Motorleitung m	20	20	20	20	20	
Motorstart	direkt	direkt*	direkt*	direkt*	direkt*	sanft
Thermoschalter	ja	ja	ja	ja	ja	ja
Drehzahl min <sup>-1</sup>	1450	1450	1450	1450	1450	
Max. Temperatur °C	40	40	40	40	40	
Schutzart	IP68	IP68	IP68	IP68	IP68	
Druckanschluß	3"AG	4"AG	4"AG	4"AG	6"AG	
Gewicht kg (ohne Kabel)	145	217	220	415	415	30
Motorschutzstecker	CEE16A/32A, 5pol, thermischer Auslöser, magnetische Auslösung, Drehfeldkontrolle und Phasenwender			nicht erhältlich		
<b>Preis Euro</b>	<b>6928</b>	<b>10037</b>	<b>13689</b>	<b>24100</b>	<b>24153</b>	
<b>Tagesmiete Euro</b>		<b>75</b>			<b>189</b>	<b>40</b>
<b>Frachtpauschale Anlieferung und Abholung:</b>						
<b>Deutschland Euro</b>		<b>169</b>			<b>285</b>	<b>47</b>
<b>Österreich Euro</b>		<b>285</b>			<b>404</b>	<b>83</b>

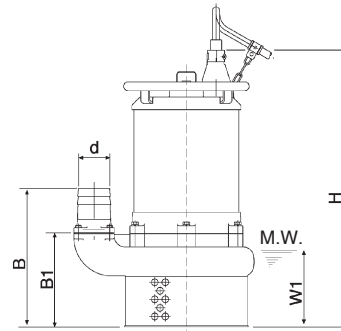
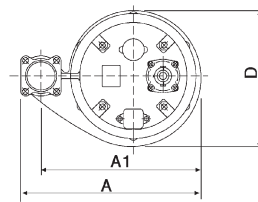
\* Stern-Dreieck-Start oder Frequenzumformer auf Anfrage erhältlich

**NKZ** 400V  
50Hz  
3-Ph

# mit Rührwerk



- 1=NKZ3-C3
- 2=NKZ3-D3
- 3=NKZ3-80H
- 4=NKZ3-100H



M.W.: Minimale Wasserhöhe

**Abmessungen:**

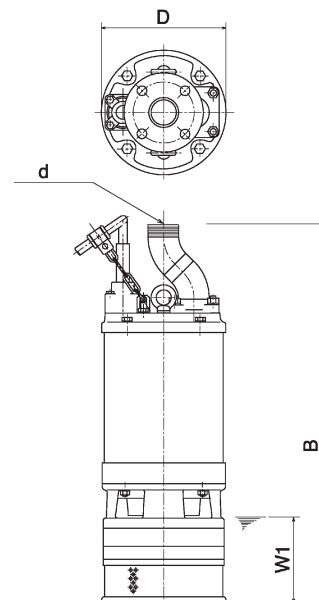
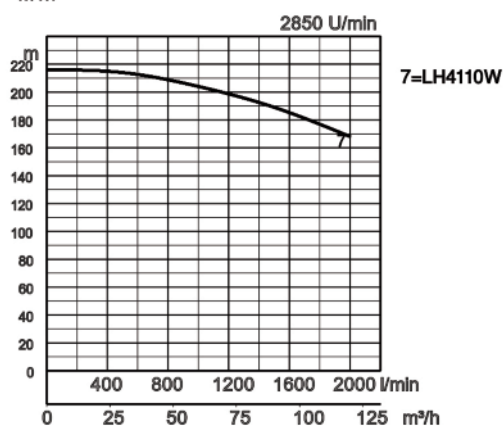
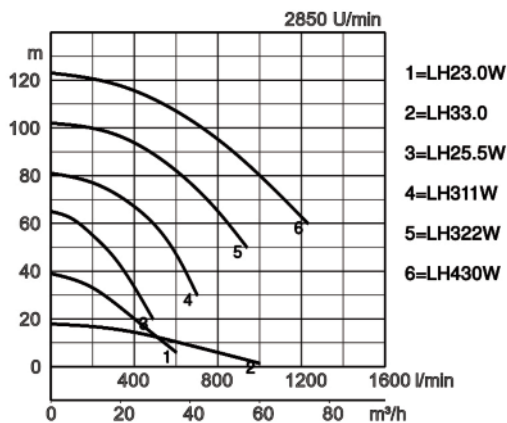
Modell	A	A1	B	B1	D	H	W1
NKZ3-C3	467	405	371	249	370	664	225
NKZ3-D3	467	405	371	249	370	664	225
NKZ3-80H	491	430	387	264	401	754	220
NKZ3-100H	547	486	422	284	414	841	240

Im Lieferumfang  
enthalten ist die jeweils  
zum Außengewinde (AG)  
passende Festkupplung  
Typ "Storz"

Daten	NKZ3-C3	NKZ3-D3	NKZ3-80H	NKZ3-100H
Netzspannung V	400	400	400	400
Nennleistung kW	2,2	3,7	5,5	11
Nennstrom A	5,1	8,0	12,1	22,0
Motorleitung m	20	20	20	20
Motorstart	direkt	direkt	direkt	direkt*
Thermoschalter	ja	ja	ja	ja
Drehzahl min <sup>-1</sup>	1450	1450	1450	1450
Max. Temperatur °C	40	40	40	40
Schutzart	IP68	IP68	IP68	IP68
Druckanschluß	3"AG	3"AG	3"AG	4"AG
Gewicht kg (ohne Kabel)	91	100	114	192
Motorschutzstecker	CEE16A/32A, 5pol, thermischer Auslöser, magnetische Auslösung, Drehfeldkontrolle und Phasenwender			
<b>Preis Euro</b>	<b>5104</b>	<b>5557</b>	<b>7060</b>	<b>9643</b>

\* Stern-Dreieck-Start oder Frequenzumformer auf Anfrage erhältlich

# LH-W 400V 50Hz 3-Ph



W1: Minimale Wasserhöhe

### Abmessungen:

Modell	d	B	D	W1
LH23.0W	50	591	185	150
LH33.0	80	591	185	150
LH25.5W	50	750	240	170
LH311W	80	1030	270	200
LH322W	80	1234	330	300
LH430W	100	1375	330	300
LH4110W	100	1825	616	380

Daten	LH23.0W	LH33.0	LH25.5W	LH311W	LH322W	LH430W	LH4110W
Netzspannung V	400	400	400	400	400	400	400
Nennleistung kW	3	3	5,5	11	22	30	110
Nennstrom A	6,5	6,5	11	22	39	53	209
Motorleitung m	20	20	20	20	20	20	20
Motorstart	direkt	direkt	direkt	direkt*	direkt*	S.-D.	S.-D.
Thermoschalter	ja	ja	ja	ja	ja	ja	ja
Drehzahl min <sup>-1</sup>	2850	2850	2850	2850	2850	2850	2850
Max. Temperatur °C	40	40	40	40	40	40	40
Schutzart	IP68	IP68	IP68	IP68	IP68	IP68	IP68
Druckanschluß	2"AG	3"AG	2"AG	3"AG	JIS3"	JIS4"	JIS4"
Gewicht kg (ohne Kabel)	46	42	80	130	304	324	1270
Motorschutzstecker	CEE16A/32A, 5pol, thermischer Auslöser, magnetische Auslösung, Drehfeldkontrolle und Phasenwender				nicht erhältlich		
Preis Euro	3782	3787	6207	11424	21399	***	***
Tagesmiete Euro			36	80			
<b>Frachtpauschale Anlieferung und Abholung:</b>							
Deutschland Euro			102	119			
Österreich Euro			121	179			

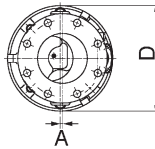
**Im Lieferumfang  
enthalten ist die jeweils  
zum Außengewinde (AG)  
passende Festkupplung  
Typ "Storz"**

\* Stern-Dreieck-Start oder  
Frequenzumformer auf  
Anfrage erhältlich

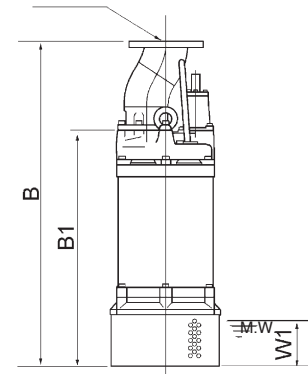
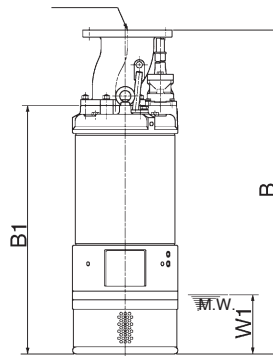
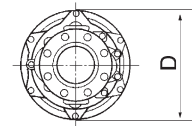
**\*\*\*Preis auf Anfrage**

# LH 400V 50Hz 3-Ph

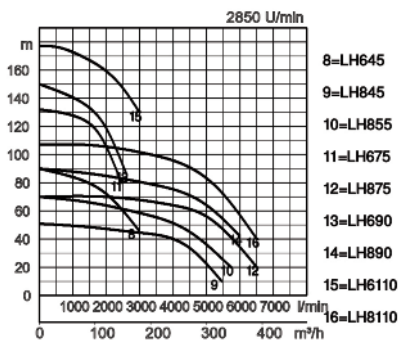
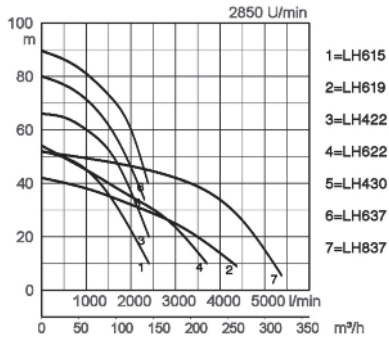
15kW



19-110kW



M.W.: Minimale Wasserhöhe



**Abmessungen:** in mm

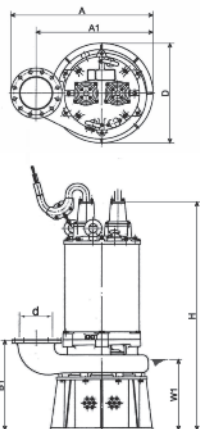
Modell	d	A	B	B1	D	W1
LH615	150	7	1014	777	330	185
LH619	150	--	1423	1072	420	270
LH622	150	--	1423	1072	420	270
LH422	100	--	1352	1051	420	250
LH430	100	--	1352	1051	420	250
LH637	150	--	1448	1027	530	180
LH837	200	--	1488	1027	530	180
LH645	150	--	1448	1027	530	180
LH845	200	--	1488	1027	530	180
LH855	200	--	1716	1255	550	200
LH675	150	--	1676	1255	550	200
LH875	200	--	1716	1255	550	200
LH690	150	--	1787	1385	595	200
LH890	200	--	1787	1385	595	200
LH6110	150	--	1787	1385	595	200
LH8110	200	--	1787	1385	595	200

Daten	LH615	LH619	LH422	LH622	LH430	LH637	LH837	LH645	LH845	LH855	LH675	LH875	LH690	LH890	LH6110	LH8110
Netzspannung V	400	400	400	400	400	400	400	400	400	400	400	400	400	400	400	400
Nennleistung kW	15	19	22	22	30	37	37	45	45	55	75	75	90	90	110	110
Nennstrom A	27,5	36	40,5	40,5	55	67	67	81	81	100	130	130	166	166	205	205
Motorleitung m	20	20	20	20	20	20	20	20	20	20	20	20	20	20	20	20
Motorstart	direkt*	direkt*	direkt*	direkt*	S.-D.	S.-D.	S.-D.	S.-D.	S.-D.	S.-D.	S.-D.	S.-D.	S.-D.	S.-D.	S.-D.	S.-D.
Thermoschalter/-fühler	ja	ja	ja	ja	ja	ja	ja	ja	ja	ja	ja	ja	ja	ja	ja	ja
Drehzahl min <sup>-1</sup>	2850	2850	2850	2850	2850	2850	2850	2850	2850	2850	2850	2850	2850	2850	2850	2850
Max. Temperatur °C	40	40	40	40	40	40	40	40	40	40	40	40	40	40	40	40
Schutzart	IP68	IP68	IP68	IP68	IP68	IP68	IP68	IP68	IP68	IP68	IP68	IP68	IP68	IP68	IP68	IP68
Druckanschluß	JIS6"	JIS6"	JIS4"	JIS6"	JIS4"	JIS6"	JIS8"	JIS6"	JIS8"	JIS8"	JIS6"	JIS8"	JIS6"	JIS8"	JIS6"	JIS8"
Gewicht kg (ohne Kabel)	213	350	350	360	355	495	495	510	510	820	850	850	1100	1150	1200	1250
<b>Preis Euro</b>	<b>10388</b>	<b>14706</b>	<b>14183</b>	<b>14280</b>	***	***	***	***	***	***	***	***	***	***	***	***

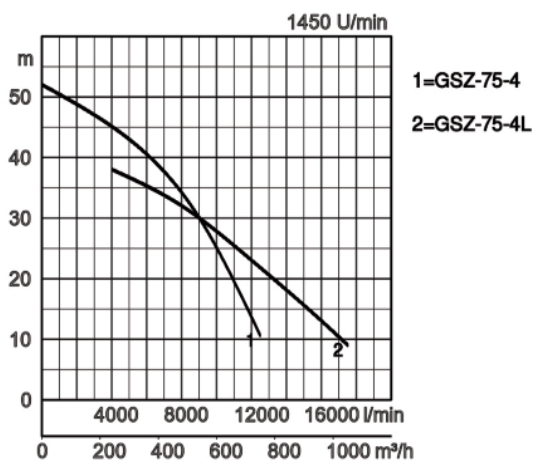
\* Stern-Dreieck-Start oder Frequenzumformer auf Anfrage erhältlich

**\*\*\*Preis auf Anfrage**

# GSZ 400V 50Hz 3-Ph



W1: Minimale Wasserhöhe

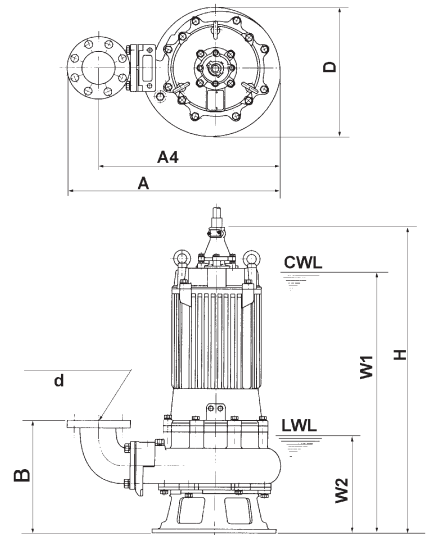
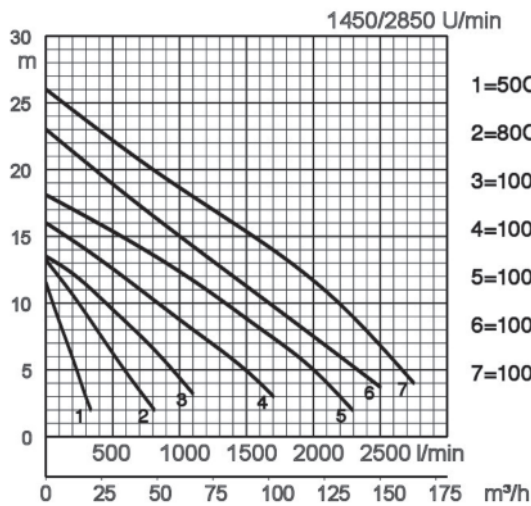


	Abmessungen in mm						
	d	A	A1	B1	D	H	W1
GSZ-75-4	250	1050	850	655	708	1733	510
GSZ-75-4L	250	1050	850	700	739	1778	730

Daten	GSZ-75-4	GSZ-75-4L
Netzspannung V	400	400
Nennleistung kW	75	75
Nennstrom A	152	152
Motorleitung m	20	20
Motorstart	S.D.	S.D.
Thermoschalter	ja	ja
Drehzahl min <sup>-1</sup>	1450	1450
Max. Temperatur °C	40	40
Schutzart	IP68	IP68
Druckanschluß	JIS10"	JIS10"
Gewicht kg (ohne Kabel)	1200	1200
Preis Euro	***	***

\*\*\*Preis auf Anfrage

**C** 400V  
50Hz  
3-Ph



**Abmessungen:** in mm

Modell	d	A	A4	D	B	H	W1	W2
50C2.75	50	405	351	250	196	412	375	145
80C21.5	80	446	392	250	234	483	450	190
100C42.2	100	596	491	331	328	610	570	225
100C43.7	100	602	497	339	333	680	645	235
100C45.5	100	687	582	400	372	824	700	335
100C47.5	100	687	582	400	372	814	720	335
100C411	100	710	605	431	372	1000	840	300

Daten	50C2.75	80C21.5	100C42.2	100C43.7	100C45.5	100C47.5	100C411
Netzspannung V	400	400	400	400	400	400	400
Nennleistung kW	0,75	1,5	2,2	3,7	5,5	7,5	11
Nennstrom A	1,9	3,5	5	8	12,1	15,9	23,8
Motorleitung m	10	10	10	10	10	10	10
Motorstart	direkt	direkt	direkt	direkt	direkt	direkt	S.-D.
Thermoschalter/-fühler	ja	ja	ja	ja	ja	ja	ja
Drehzahl min <sup>-1</sup>	2850	2850	1450	1450	1450	1450	1450
Max. Temperatur °C	40	40	40	40	40	40	40
Schutzart	IP68	IP68	IP68	IP68	IP68	IP68	IP68
Druckanschluß	JIS2"	JIS3"	JIS4"	JIS4"	JIS4"	JIS4"	JIS4"
Gewicht kg (ohne Kabel)	24	40	68	84	142	155	178
Motorschutzstecker	MSS CEE16A/32A, 5pol, thermischer Auslöser, magnetische Auslösung, Drehfeldkontrolle und Phasenwender						nicht erhältlich

**Preis Euro** 1558 1971 3015 3442 4837 5483 6601

**Tagesmiete Euro** 30 39 46

**Frachtpauschale Anlieferung und Abholung:**

<b>Deutschland Euro</b>				102	127	139	
<b>Österreich Euro</b>				161	184	205	

**Preis inklusive:**

- MSS Schütz CEE32 (ausgenommen 100C411)
- Schwimmer (ausgenommen 100C411)
- Stützfüße
- Auslaßbogen
- Festkupplung Storz

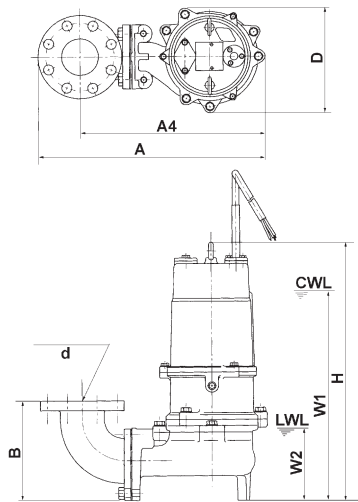
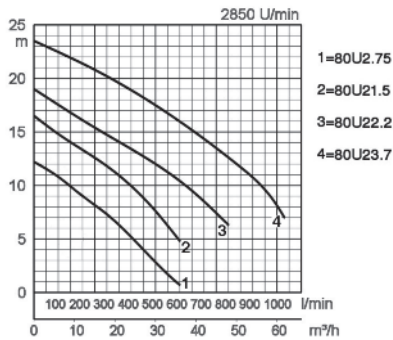
\*S-Bögen ermöglichen den Einsatz in 600mm Kanalschächten

**Endmaß mit S-Bogen:**

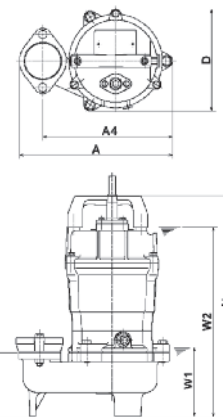
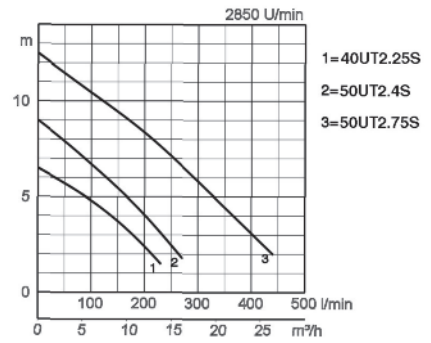
100C43.7	480mm
100C45.5	564mm
100C47.5	564mm
100C411	587mm

Zubehör	Stützfüße	Bogen 50	Bogen 80	Bogen 80-80	Bogen 80-100	Bogen 100-100	*S-Bogen 80-80	*S-Bogen 100-80
50C2.75	X							
80C21.5		X						
100C42.2		(x)	X	X			(x)	
100C43.7		(x)	X	X			X	
100C45.5	X					X		X
100C47.5	X					X		X
100C411	X					X		X
<b>Preis Euro</b>	<b>100</b>	<b>75</b>	<b>97</b>	<b>167</b>	<b>149</b>	<b>175</b>	<b>495</b>	<b>495</b>

# U(T) 400V 50Hz 3-Ph



LWL: Niedrigster Wasserstand  
CWL: Wasserstand bei Dauerbetrieb



### Abmessungen: in mm

Modell	d	A	A4	D	B	H	W1	W2
80U2.75	80	383	329	173	173	421	385	130
80U21.5	80	420	366	202	173	446	415	135
80U22.2	80	502	410	235	225	544	500	160
80U23.7	80	502	410	235	225	544	500	160

### Abmessungen: in mm

Modell	A	A4	B	D	H	W1	W2
40UT2.25S	239	205	101	161	350	110	300
50UT2.4S	242	205	101	161	350	110	300
50UT2.75S	242	205	101	161	406	110	350

### Daten

	40UTA2.25S	50UTA2.4S	50UTA2.75S	80U2.75	80U21.5	80U22.2	80U23.7
Netzspannung V	230	230	230	400	400	400	400
Nennleistung kW	0,25	0,4	0,75	0,75	1,5	2,2	3,7
Nennstrom A	2,1	2,8	5,0	2,1	3,5	4,9	7,7
Motorleitung m	10	10	10	10	10	10	10
Motorstart	direkt	direkt	direkt	direkt	direkt	direkt	direkt
Thermoschalter	ja	ja	ja	ja	ja	ja	ja
Drehzahl min <sup>-1</sup>	2850	2850	2850	2850	2850	2850	2850
Max. Temperatur °C	40	40	40	40	40	40	40
Schutzart	IP68	IP68	IP68	IP68	IP68	IP68	IP68
Druckanschluß	1,5"IG	2"IG	2"IG	3"IG	3"IG	JIS3"	JIS3"
Gewicht kg (ohne Kabel)	14	14	17	28,5	41,5	55	75

### Preis inklusive:

- MSS Schütz CEE32 (ausgenommen 230V-Motoren)
- Schwimmer
- Stützfüße
- Auslaßbogen
- Festkupplung Storz

### Motorschutzstecker

nur Schukostecker

MSS 400V CEE16A/32A, 5pol, thermischer Auslöser, magnetische Auslösung, Drehfeldkontrolle und Phasenwender

Preis Euro	576	628	790	1520	1923	2667	3128
------------	-----	-----	-----	------	------	------	------

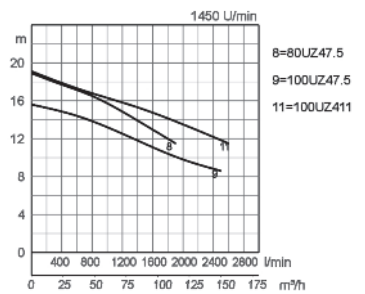
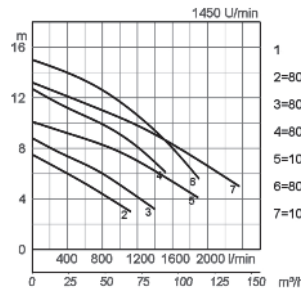
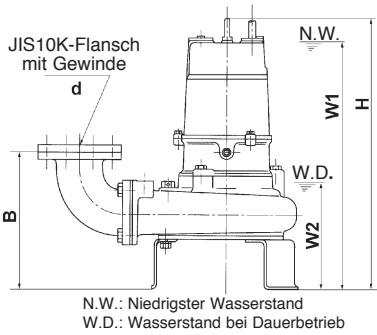
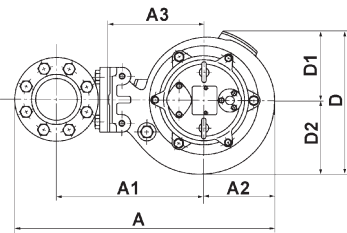
### Zubehör

80U2.75	X	
80U21.5	X	
80U22.2		X
80U23.7		X
Preis Euro	97	167

Bogen 80  
Bogen 80-80



# UZ 400V 50Hz 3-Ph



Modell	Druckabgang d	A	A1	A2	A3	B	D	D1	D2	Wasserstand		H
										W1	W2	
80UZ41.5	80	531	312	126	200	285	261	128	133	595	240	637
80UZ42.2	80	531	312	126	200	285	261	128	133	595	240	637
80UZ43.7	80	557	312	153	200	285	291	141	150	645	240	688
100UZ43.7	100	628	368	155	240	330	314	149	165	695	290	737
80UZ45.5	80	595	342	160	230	290	358	179	179	770	280	899
100UZ45.5	100	652	387	160	260	335	358	179	179	810	320	939
80UZ47.5	80	595	342	160	230	290	358	179	179	790	280	920
100UZ47.5	100	652	387	160	260	335	358	179	179	830	320	960
100UZ411	100	660	387	168	230	337	358	179	179	865	335	1021

## Daten

	80UZ41.5	80UZ42.2	80UZ43.7	100UZ43.7	80UZ45.5	100UZ45.5	80UZ47.5	100UZ47.5	100UZ411
Netzspannung V	400	400	400	400	400	400	400	400	400
Nennleistung kW	1,5	2,2	3,7	3,7	5,5	5,5	7,5	7,5	11
Nennstrom A	4,0	5,0	7,9	7,9	12,1	12,1	15,9	15,9	23,8
Motorleitung m	10	10	10	10	10	10	10	10	10
Motorstart	direkt	direkt	direkt	direkt	direkt	direkt	direkt	direkt	S.-D.
Thermoschalter	ja	ja	ja	ja	ja	ja	ja	ja	ja
Drehzahl min <sup>-1</sup>	1450	1450	1450	1450	1450	1450	1450	1450	1450
Max. Temperatur °C	40	40	40	40	40	40	40	40	40
Schutzart	IP68	IP68	IP68	IP68	IP68	IP68	IP68	IP68	IP68
Druckanschluß	3"IG	JIS3"	JIS3"	JIS4"	JIS3"	JIS4"	JIS3"	JIS4"	JIS4"
Gewicht kg (ohne Kabel)	66	66	72	79	129	145	142	158	191
Motorschutzstecker	MSS CEE16A/32A, 5pol, thermischer Auslöser, magnetische Auslösung, Drehfeldkontrolle und Phasenwender								nicht erhältlich

## Preis inklusive:

- MSS Schütz CEE32 (ausgenommen 100UZ411)
- Schwimmer (ausgenommen 100UZ411)
- Stützfüße
- Auslaßbogen
- Festkupplung Storz

**Preis Euro** 2868 2963 3471 3436 4698 4735 5341 5378 6828

**Tagesmiete Euro** 30 39 46

## Frachtpauschale Anlieferung und Abholung:

	80UZ41.5	80UZ42.2	80UZ43.7	100UZ43.7	80UZ45.5	100UZ45.5	80UZ47.5	100UZ47.5	100UZ411
Deutschland Euro			97		127		127		
Osterreich Euro			161		184		205		

## Endmaß mit S-Bogen:

80UZ43.7	468mm
100UZ43.7	505mm
80UZ45.5	505mm
80UZ47.5	505mm
100UZ47.5	530mm
100UZ411	538mm

\*S-Bögen ermöglichen den Einsatz in 600mm Kanalschächten

## Zubehör

	Bogen 50	Bogen 80	Bogen 80-80	Bogen 80-100	*S-Bogen 100-100	*S-Bogen 80-80
80UZ41.5	X	(x)	(x)		(x)	
80UZ42.2	X	(x)	(x)		(x)	
80UZ43.7	(x)	X	X		X	
100UZ43.7				X		X
80UZ45.5		X	X		X	
100UZ45.5				X		X
80UZ47.5		X	X		X	
100UZ47.5				X		X
100UZ411				X		X

**Preis Euro** 75 97 167 149 175 495 495

Preise ohne MwSt

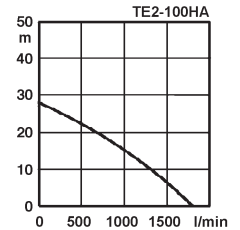
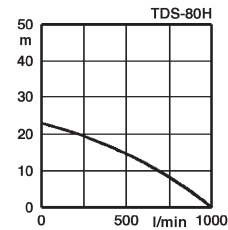
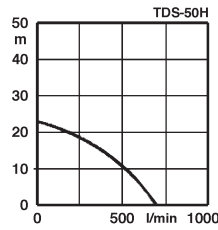
Stand Februar 2020

# Verbrennungsmotorpumpen - Benzin

## Benzinmotor - leicht verschmutztes Wasser - große Mengen

Modell	Auslaß mm	Einlaß mm	Motor	Treibstoff	Leistung PS	Ölalarm	Fördermenge max. l/min	Förderhöhe max. m	Freier Durchgang mm	Abmessungen BxLxH mm	Gewicht kg	Preis EURO
<b>TDS2-50HA</b>	50	50	Honda GX120U1	Benzin	4,0	nein	700	23	20	370x350x430	21	<b>772</b>
<b>TDS2-80HA</b>	80	80	Honda GX160U1	Benzin	5,5	nein	1000	23	20	400x400x500	26	<b>925</b>
<b>TE2-100HA</b>	100	100	Honda GX240U1	Benzin	8,0	ja	1800	28	7	650x465x615	50	<b>1923</b>

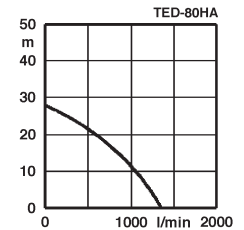
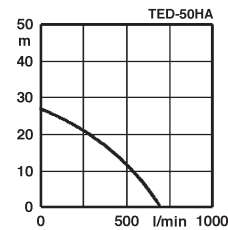
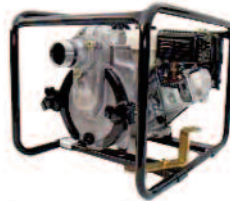
<b>TDS-50H</b>	2x ST-C-G2"IG
<b>TDS-80H</b>	2x ST-B-G3"IG
<b>TE2-100HA</b>	2x ST-A-G4"IG



## Benzinmotor - Schmutzwasser

Modell	Auslaß mm	Einlaß mm	Motor	Treibstoff	Leistung PS	Ölalarm	Fördermenge max. l/min	Förderhöhe max. m	Freier Durchgang mm	Abmessungen BxLxH mm	Gewicht kg	Preis EURO
<b>TED2-50HA</b>	50	50	Honda GX160U1	Benzin	4,0	ja	700	26	25	430x495x640	39	<b>1398</b>
<b>TED2-80HA</b>	80	80	Honda GX240U1	Benzin	8,0	ja	1350	28	35	525x670x730	56	<b>2060</b>

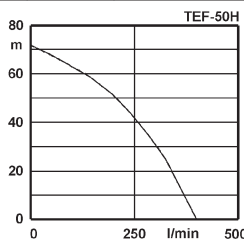
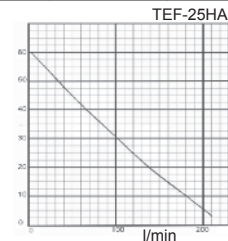
<b>TED-50HA</b>	2x ST-C-G2"IG
<b>TED-80HA</b>	2x ST-B-G3"IG



## Benzinmotor - klares Wasser - hoher Förderdruck

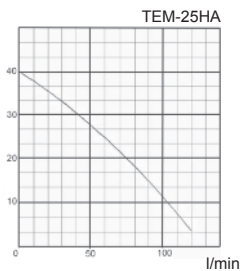
Modell	Auslaß mm	Einlaß mm	Motor	Treibstoff	Leistung PS	Ölalarm	Fördermenge max. l/min	Förderhöhe max. m	Freier Durchgang mm	Abmessungen BxLxH mm	Gewicht kg	Preis EURO
<b>TEF-25HA</b>	25	25	Honda GXH50	Benzin	2,4	ja	200	60	0,5	420x310x460	11,5	<b>851</b>
<b>TEF3-50H</b>	40	50	Honda GX160U1	Benzin	5,5	nein	400	72	0,5	545x410x490	32	<b>1087</b>

<b>TEF3-50H</b>	1x ST-C-G2"IG
	1x ST-C-G1,5"IG

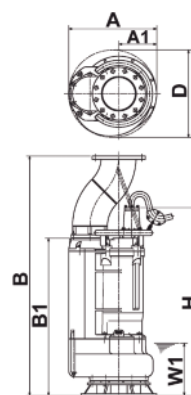
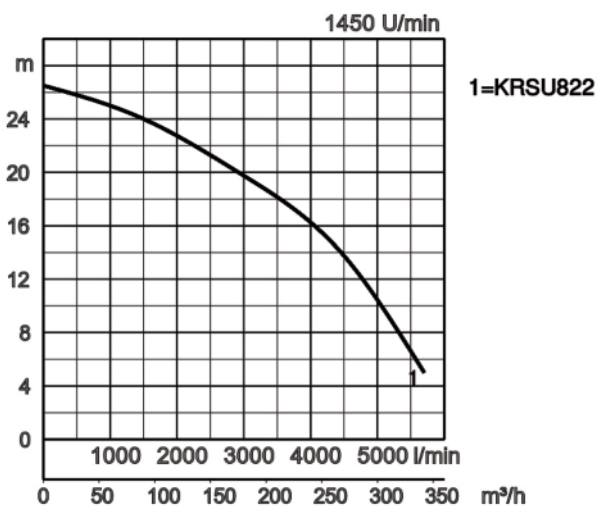


## Benzinmotor - klares Wasser - klein und handlich

Modell	Auslaß mm	Einlaß mm	Motor	Treibstoff	Leistung PS	Ölalarm	Fördermenge max. l/min	Förderhöhe max. m	Freier Durchgang mm	Abmessungen BxLxH mm	Gewicht kg	Preis EURO
<b>TEM-25H</b>	25	25	Honda GX25	Benzin	1,8	nein	120	40	2	360x240x300	5,5	<b>616</b>



# KRSU 400V 50Hz 3-Ph



W1.: Minimale Wasserhöhe

Abmessungen: in mm

Modell	A	A1	B	B1	D	H	W1
KRSU822	546	235	1486	977	547	1167	325

Daten	KRSU822 Schaltschrank	
Netzspannung V	400	400
Nennleistung kW	22	22
Nennstrom A	35	
Motorleitung m	20	
Motorstart	direkt*	sanft
Thermoschalter	ja	ja
Drehzahl min <sup>-1</sup>	1450	
Max. Temperatur °C	40	
Schutzart	IP68	
Druckanschluß	DN200	
Gewicht kg (ohne Kabel)	395	30
<b>Preis Euro</b>	<b>14906</b>	<b>***</b>

\* Stern-Dreieck-Start oder Frequenzumformer auf Anfrage erhältlich

**\*\*\*Preis auf Anfrage**

# Zubehör

## Storzkupplungen



Bestell-Nr.	Beschreibung	Preis Euro
ST-C-G2" IG	C-Festkupplung G2" IG	11
ST-C-G2" AG	C-Festkupplung G2" AG	13
ST-B-G3" IG	B-Festkupplung G3" IG	16
ST-B-G3" AG	B-Festkupplung G3" AG	19
ST-A-G4" IG	A-Festkupplung G4" IG	40
ST-A-G4" AG	A-Festkupplung G4" AG	48
ST-F-G6" IG	F-Festkupplung G6" IG	93

## Motorschutzstecker 230V (ohne Schwimmerschalter)



Bestell-Nr.	Beschreibung	Auslösebereich	Preis Euro
56103000*	Schukostecker 230V	3,0 A	42
56104000*	Schukostecker 230V	4,0 A	42
56105000*	Schukostecker 230V	5,0 A	42
56114006	Schukostecker 230V	14,0 A	59
56115006	Schukostecker 230V	15,0 A	59

\*Mit Schalter Hand-Automatik (Ein-Aus), Schukostecker 230V/50Hz, Thermischer Auslöser, 2 Kabeleinführungen

## Schwimmerschalter



### Schmutzwasser

Bestell-Nr.	Länge	Preis Euro
1023011	10m	74
1023012	20m	118

Ausführung mit Kabelausgang  
LB-,HS- und HSD-Serie bis 0,75kW

Bestell-Nr.	Länge	Preis Euro
106-TEG-10	0,45m	60



### Abwasser

Bestell-Nr.	Länge	Preis Euro
106-TEG-03*	10m	99
106-TEG-01**	10m	105

\*für Pumpen bis 2,2kW  
\*\*für Pumpen ab 3,7kW



Elektroden-Wasserpegelschalter WPS 1000 V2  
mit 10m Sensorkabel

Bestell-Nr.	Länge	Preis Euro
1114420*	10m	118

# Motorschutzstecker 400V

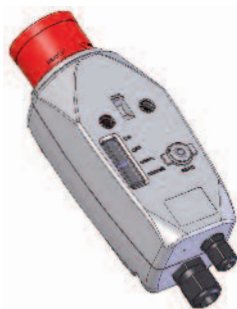


Bestell-Nr.	Beschreibung	Auslösebereich	Preis Euro
547150163	Stecker CEE 16A	1,0A - 1,6A	230
547150253	Stecker CEE 16A	1,6A - 2,5A	230
547150403	Stecker CEE 16A	2,5A - 4,0A	230
547150633	Stecker CEE 16A	4,0A - 6,3A	230
547151003	Stecker CEE 16A	6,3A - 10,0A	230
547151603	Stecker CEE 16A	10,0A - 16,0A	230
547250163	Stecker CEE 32A	1,0A - 1,6A	230
547250253	Stecker CEE 32A	1,6A - 2,5A	230
547250403	Stecker CEE 32A	2,5A - 4,0A	230
547250633	Stecker CEE 32A	4,0A - 6,3A	230
547251003	Stecker CEE 32A	6,3A - 10,0A	256
547251603	Stecker CEE 32A	10,0A - 16,0A	256
547252003	Stecker CEE 32A	16,0A - 20,0A	277
547252503	Stecker CEE 32A	20,0A - 25,0A	277
547253203	Stecker CEE 32A	25,0A - 32,0A	277

Mit Knebelschalter, CEE16 und CEE32, 5-polig, thermischer Auslöser, magnetischer Auslöser, Drehfeldkontrolle, Phasenwender.

Andere Steckerausführungen auf Anfrage.

# Schützkombinationen



Bestell-Nr.	Beschreibung	Auslösebereich	Preis Euro
5571501000	Stecker CEE 16A	1,0A - 1,6A	292
5571501600	Stecker CEE 16A	1,6A - 2,4A	292
5571502400	Stecker CEE 16A	2,4A - 4,0A	292
5571506000	Stecker CEE 16A	4,0A - 6,0A	292
5571510000	Stecker CEE 16A	6,0A - 10,0A	292
5571512000	Stecker CEE 16A	9,0A - 12,0A	292
5571516000	Stecker CEE 16A	12,0A - 16,0A	292
5572501000*	Stecker CEE 32A	1,0A - 1,6A	323
5572501600*	Stecker CEE 32A	1,6A - 2,4A	323
5572502400*	Stecker CEE 32A	2,4A - 4,0A	323
5572506000	Stecker CEE 32A	4,0A - 6,0A	323
5572510000	Stecker CEE 32A	6,0A - 10,0A	323
5572512000	Stecker CEE 32A	9,0A - 12,0A	323
5572516000	Stecker CEE 32A	12,0A - 16,0A	323
9216211**	Stecker CEE 32A	16,0A - 20,0A	665
9216210**	Stecker CEE 32A	20,0A - 25,0A	665
9216212**	Stecker CEE 32A	25,0A - 32,0A	665

IP44, mit Druckschalter, CEE16 und CEE32, 5-polig, thermischer Auslöser, Drehfeldkontrolle, Betriebsanzeige, Phasenwender.

\* zwingend erforderlich: Vorsicherung 25A

\*\* mit herausgeführtem Stecker und Drehschalter

Andere Schützausführungen auf Anfrage.



## A - Kabeleinführung absolut wasserdicht



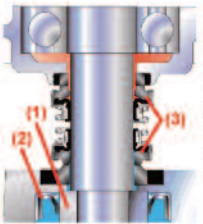
Eine kriechwassergeschützte Kabeleinführung dichtet die Pumpe gegen eindringendes Wasser ab. Da bei unseren Pumpen ein Stück jeder Phase abisoliert und die Kabeleinführung mit Kunstharz bzw. Gummi ausgegossen ist, kann garantiert kein Wasser durch die Drähte (Kapillarkräfte) zum Motor wandern. Ein Kurzschluß ist so ausgeschlossen.

## B - Trockenlaufsicher

Der eingebaute Motorschutz über Thermofühler schützt den Motor gegen Überhitzung und Überlast und sorgt dafür, daß die Pumpe trockenlaufsicher ist.

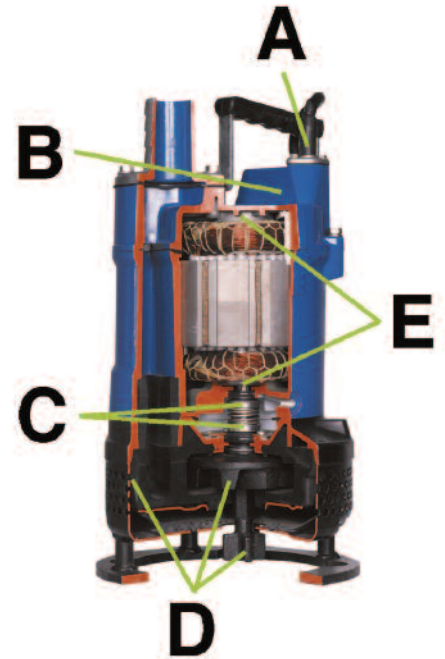
Wir ermöglichen das Überprüfen der Isolierung und des Widerstands der Motorwicklungen vom Kabelende aus, ohne daß der Motor geöffnet werden muß.

## C - Doppeltes innenliegendes Dichtungssystem



Alle Tsurumi-Pumpen verfügen über ein 2-faches Dichtungssystem für längere Standzeiten:

1. Eine Wellenschutzhülse (1) in Verbindung mit einem speziellen Simmerring (2) schützt die Gleitringdichtung (3), d.h. das Medium kommt mit der Gleitringdichtung nicht in Berührung!
2. Die innenliegenden, doppelt wirkenden Gleitringdichtungen aller unserer Baupumpen, einschließlich der 0,4kW-Klasse, haben Dichtringe aus Siliziumkarbid, das härter als vergleichbares Hartmetall ist. Siliziumkarbid hält Temperaturschwankungen und Korrosion am besten stand.



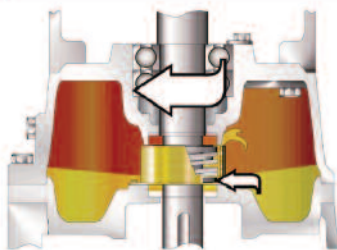
## D Pumpengehäuse und Laufrad extrem verschleißfest

Da die Einsatzverhältnisse der Baupumpen unvorhersehbar sind, haben wir viel Zeit auf die Verbesserung der Laufräder verwendet, damit diese das Unmögliche leisten können und die Motorleistung optimal ausgenutzt wird.

Unsere Baupumpen mit Rührwerk sind bestens geeignet, Bentonitschlamm zu pumpen.

## E - Kugellager bester Qualität

Durch die hohe Qualität der Wellen und der Kugellager können unsere Pumpen horizontal betrieben werden.

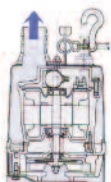


## Ölverteiler

Der patentierte Ölverteiler sorgt dafür, daß durch die Rotation des Motors das Schmieröl angehoben und über die gesamte Gleitringdichtung verteilt wird. Dadurch wird selbst bei niedrigem Ölstand die Gleitringdichtung ausreichend geschmiert und gekühlt.

## Auslaß oben (Mantelkühlung)

Das Wasser fließt zwischen der äußeren Hülle und dem Motor, wobei es den Motor kühlt (erzwungene Kühlung, siehe Bild). Die Pumpe ist trockenlaufsicher (halbgetaucht oder im Schlüfriebetrieb).



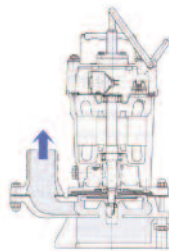
## Auslaß oben (seitlicher Durchfluß)

Der Motor kann auch bei kleinen Wassermengen gekühlt werden. Diese Anordnung erlaubt den Einsatz von Tauchpumpen auch bei Platzproblemen. Die Pumpe ist trockenlaufsicher (halbgetaucht oder im Schlüfriebetrieb).

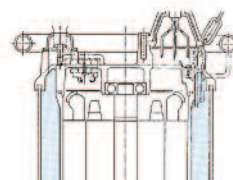


## Seitlicher Auslaß (spiralförmiger Durchfluß)

Der spiralförmige Durchfluß sorgt dafür, daß sandhaltiges Wasser oder Schlamm äußerst effektiv gefördert werden kann. Die Pumpe ist trockenlaufsicher (halbgetaucht oder im Schlüfriebetrieb).



Mantelkühlung - Durchfluß des Mediums zwischen Motorgehäuse und Mantel, optimale Kühlung auch bei Trockenlauf und halbgetauchtem Einsatz.



---

## **Tsurumi (Europe) GmbH**

Wahlerstraße 10  
D-40472 Düsseldorf  
Tel.: +49-211-417937-450  
Fax: +49-211-417937-460  
Email: [vertrieb@tsurumi.eu](mailto:vertrieb@tsurumi.eu)  
[www.tsurumi.eu](http://www.tsurumi.eu)

**Stand Februar 2020**