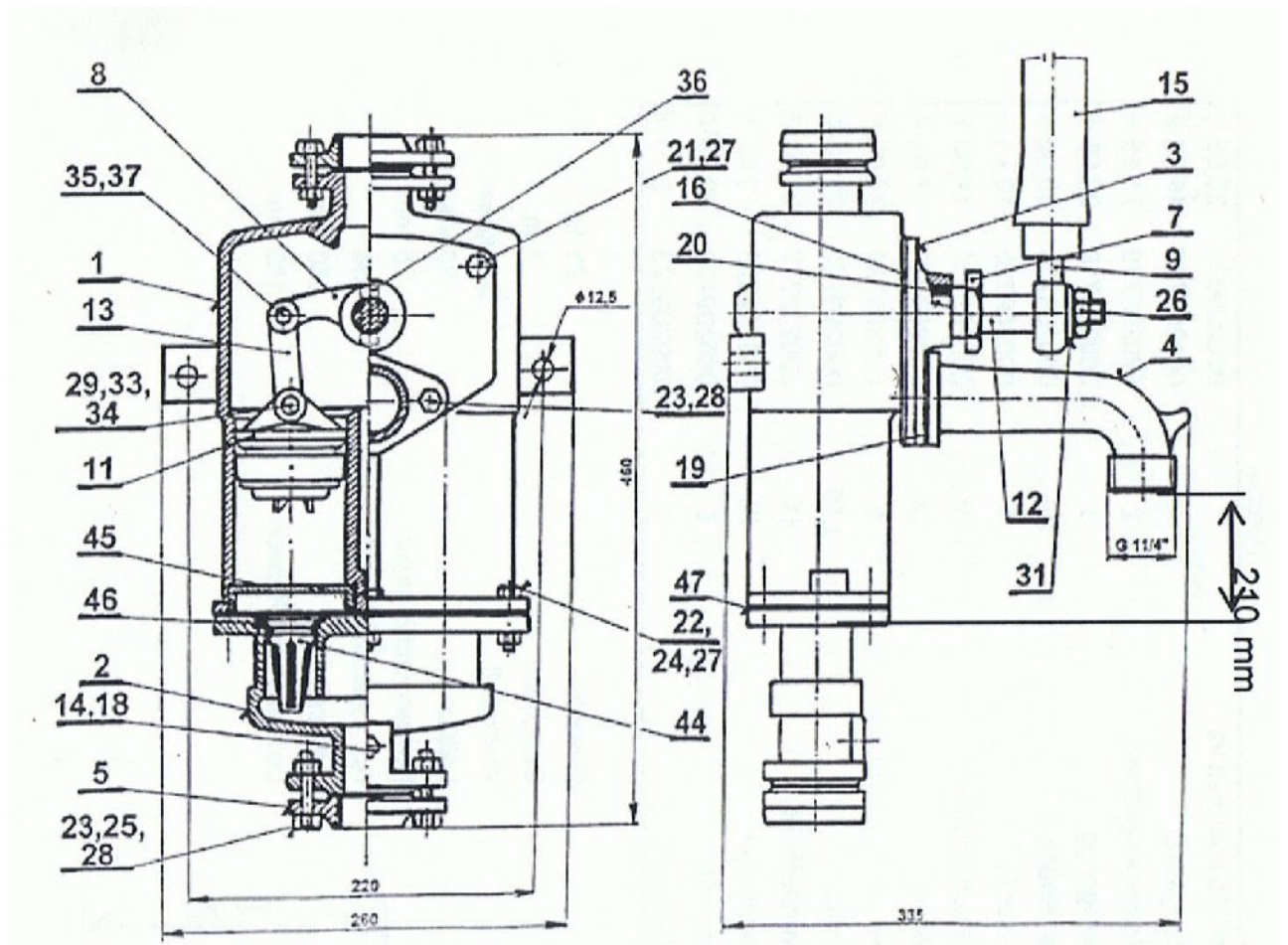


Ersatzteile für Zweizylinderhandpumpe ZHA 75 (Doppelkolbenhandpumpe)



Bezeichnung	Position	Art.-Nr.	Brutto Stückpreis in €
Handgriff aus Holz 	15/1	000209740	15,00 €
Schwengelstift Einsatz für Holzgriff 	9	000209762	8,70 €
Handgriff aus Grauguss 	15/2	GG000209740	99,00 €
Kolben 75 komplett - 1 Stück- (ohne Splinte) 	11/1	000209004	46,10 €
Manschette 75 Gummi 	11/2	00209036	12,20 €
Ledermanschette 75 mit Loch 	11/3	000209037	18,40 €

Unterteil konisch		2	000209732-kon	99,50 €
Unterteil glatt		2	00209732-gla	99,50 €
Gelenkwelle alte Ausführung	Nicht mehr lieferbar!	8/12	000209734	44,20 €
				
Gelenkwelle neue Ausführung		8/12	000209734/1	44,20 €
Lasche alte Ausführung	Wieder lieferbar!	13	000209735	11,90 €
				
Lasche neue Ausführung		13	000209735/1	11,90 €
Bügel alte Ausführung		45	000209736	6,00 €
Deckel		3	000209737	32,20 €
Flansch Lochdurchmesser 1¼ "Rohrgewinde		5	000209738	10,00 €
Blindflansch		6	000209739	10,30 €
Mutter M16 für Gelenkwelle		26	000209741	2,38 €
Unterlegscheibe für Gelenkwelle		31	000209742	0,60 €
Dichtung für Flansch und Auslauf Stückpreis 2,00€ (Benötigt werden insgesamt 3Stück)		19	000209743	2,00 €
Dichtung für Stechventil Stückpreis 5,95 € (Es werden 2 Stück benötigt)		46	000209744	5,95 €
Auslauf		4	000209746	39,80 €
Stechventil konisch Stückpreis 8,20 € (Es werden 2 Stück benötigt)		44	000209747	8,20 €

Dichtung für Unterteil mit Stechventil Nicht mehr lieferbar!		47/1	000209751	10,20 €
Dichtung f. Unterteil mit Klappen Zurzeit nicht lieferbar!		47/2	000209752	11,90 €
Klappengewichte Stückpreis 5,95 € (Es werden 2 Stück benötigt)		44/1	000209766	5,95 €
Schraube, Unterlegscheibe und Mutter für Klappengewichte M6 x 20 mm		-	000209766/N1	0,21 €
Gehäuse		1	000209756	164,10 €
Dichtung für Deckel		16	000209757	12,70 €
Stoffbuchspackung 8 x 8 x Stückpreis: 9,00 € Länge abhängig vom Wellendurchmesser Wellendurchmesser bitte bei Bestellung angeben! (22er Welle = 95 mm oder 24er Welle = 98 mm) Wichtiger Hinweis: Es werden mindestens 4 Stück benötigt.		20	000209758	9,00 €
Stoffbuchspackung Stück Pos. 20/1 Stoffbuchspackung Länge 0,50 m		20/1	000209730	50,00 €
Bolzen 12x45 für Gelenkwelle Alte Ausführung		35 37	000209760	2,50 €
Bolzen 12x45 Gelenkwelle Neue Ausführung		35/1 37/1	000209760/1	2,50 €
Bolzen 12x48 für Kolben		11	000209761	2,50 €
Stoffbuchsmutter		7	000209763	15,00 €
Splint		34/35	000209764	1,40 €
Unterlegscheibe		29	000209765	1,40 €
Schraube, Scheibe, Mutter für Flansche M10 x 40 mm		23/25/28	000209767	1,00 €
Zylinderschraube für Deckel M8 x 30 mm		21/27	000209768	0,25 €