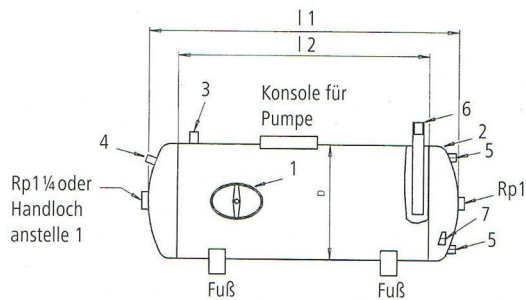


Behältertyp DWK liegend



| Behältertyp DWK liegend | | | 150 | 300 |
|--------------------------------|-----|-------|-----------|-----------|
| Inhalt | | Liter | 150 | 300 |
| Durchmesser | d1 | mm | 450 | 550 |
| l1 | h1 | mm | 1070 | 1350 |
| l2 | h 3 | mm | 810 | 1070 |
| Gewicht | | Kg | 44 | 38 |
| Handlochgröße | | mm | 100 x 150 | 100 x 150 |

Änderungen und Irrtümer vorbehalten