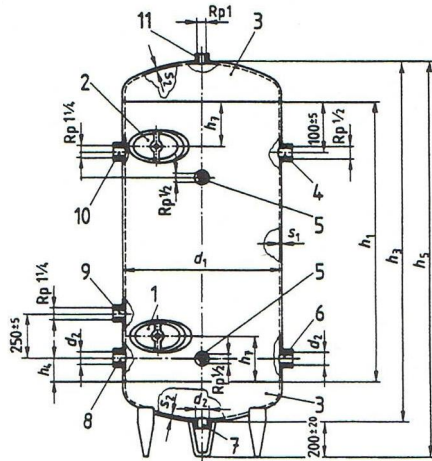


Behältertyp DWK stehend



Behältertyp DWK stehend		150	300
Inhalt	Liter	150	300
Durchmesser	d1 mm	450	550
Mantellänge +25	h1 mm	790	1100
Behälterhöhe	h3 mm	1055	1405
Gesamthöhe	h5 mm	1275	1625
Anschluss	d2 Zoll	Rp2	Rp2
Gewicht bei 6 bar	Kg	42	64
Handlochgröße	mm	100 x 150	100 x 150

Änderungen und Irrtümer vorbehalten