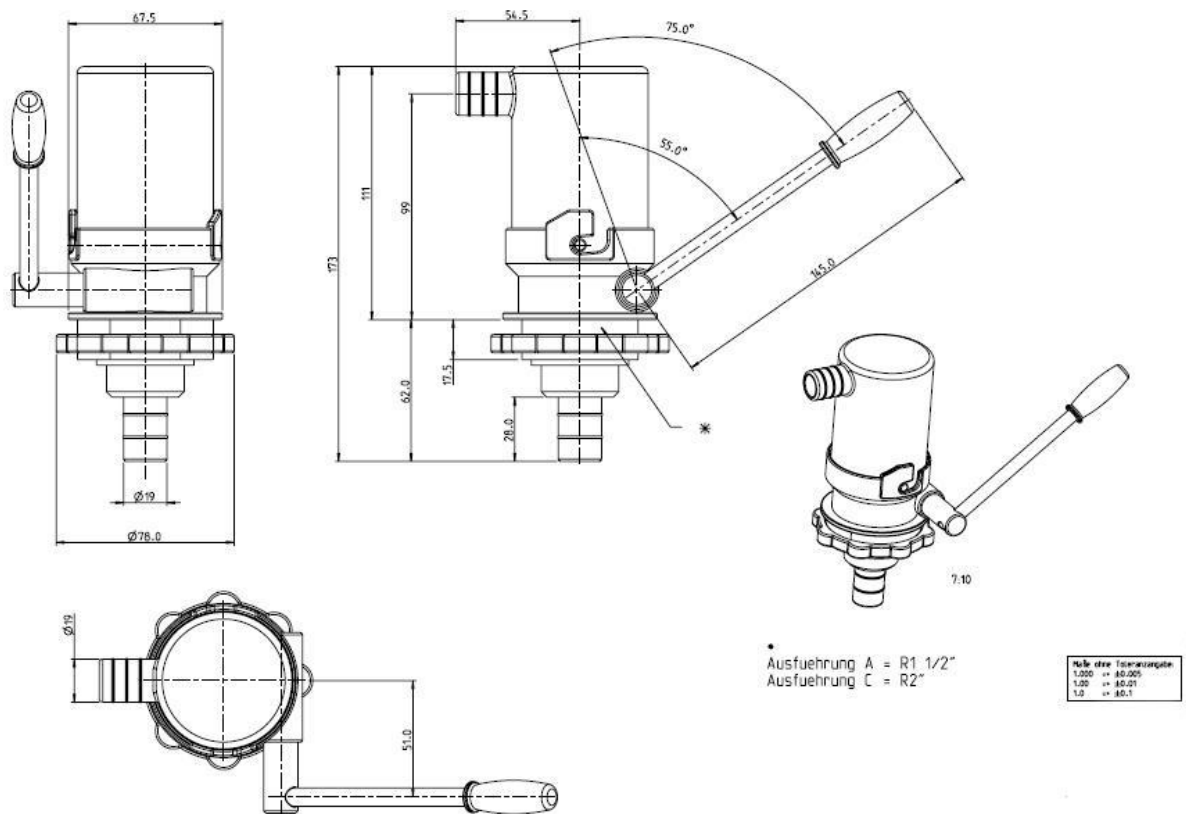


## FASS Heizölpumpe R2“



### Herstellerinformationen:

Sie ist speziell für die Entnahme von Heizöl aus Tanks oder Fässern gebaut, kann aber vielseitig verwendet werden.

Das Gehäuse besteht aus unverwüstlichem Zinkdruckguss.

Ober- und Unterteil sind durch einen Sicherheitsverschluss verbunden.

Die sinnvolle und nach modernsten technischen Gesichtspunkten angelegte Konstruktion macht Einbau und Bedienung denkbar einfach.

Nach kurzem Anpumpen vollzieht sich die Förderung automatisch.

Die Fördermenge beträgt ca. 15 Liter/Minute bei vollem Tank (0,1 l pro Hub)

Durch eine automatische Sperre kann kein Öl unbeabsichtigt auslaufen.

Ansaugrohr und Auslaufschlauch aus ölbeständigem Material werden mitgeliefert.

Änderungen in Konstruktion und Ausführung vorbehalten.