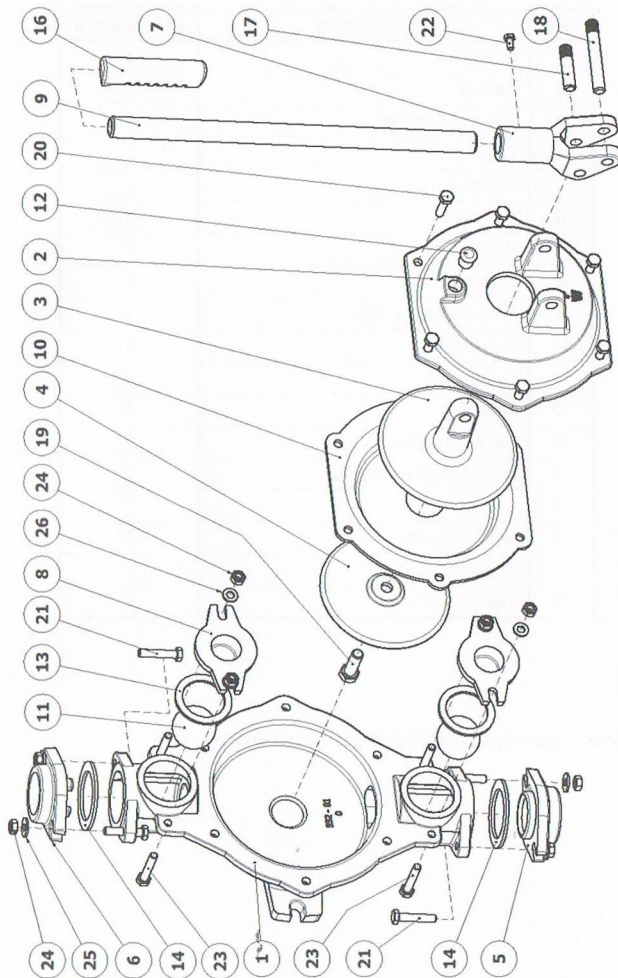


# Technische Parameter



Parameter	Wert
Maximale Saughöhe	4 m
Gelieferte Menge	0,65 l / Hub
Maximale Auftriebshöhe	20 m
Anschlussgewinde	G 1 1/2"
Temperatur der Saugflüssigkeit	max. 40°C
Gewicht	cca. 16 kg