
Preisliste Baupumpen

- Stand Februar 2023 -

Mit Erscheinen dieser Preisliste werden
alle vorhergehenden Ausgaben ungültig



TSURUMI PUMP
STRONGER FOR LONGER

Inhalt:

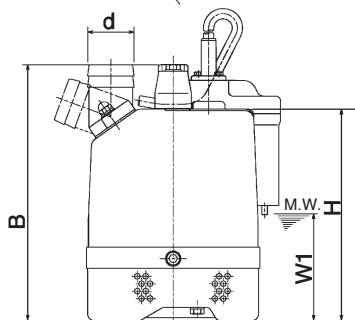
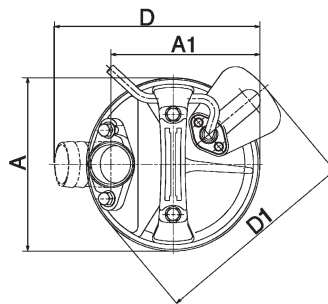
| | |
|--------------------------------|-----------------|
| LB-Serie | Seite 3 |
| HS-Serie | Seite 4 |
| HSD-Serie | Seite 5 |
| LSC-Serie | Seite 6 |
| Family | Seite 7 |
| NK-Serie | Seite 8 |
| KTV-Serie | Seite 9 |
| KTVE-Serie | Seite 10 |
| KTZ-Serie | Seite 11 |
| KTZE-Serie | Seite 12 |
| KRS-Serie | Seite 13 |
| KTV-Serie mit Rührwerk | Seite 15 |
| KTD-Serie mit Rührwerk | Seite 16 |
| KRS-Serie mit Rührwerk | Seite 17 |
| GPN-Serie mit Rührwerk | Seite 18 |
| NKZ-Serie mit Rührwerk | Seite 19 |
| LH-W-Serie | Seite 20 |
| LH-Serie | Seite 21 |
| GSZ-Serie | Seite 22 |
| C-Serie | Seite 23 |
| U(T)-Serie | Seite 24 |
| UZ-Serie | Seite 25 |
| Verbrennungsmotorpumpen | Seite 26 |
| KRSU Kanalpumpen | Seite 27 |
| Zubehör | Seite 28 |

Alle genannten Preise sind unverbindliche Nettopreise zuzüglich der gesetzlichen Mehrwertsteuer.

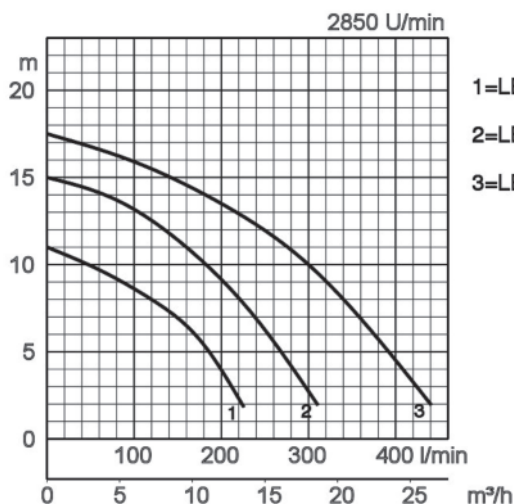
Mit Erscheinen dieser Preisliste werden alle vorhergehenden Ausgaben ungültig. Technische und preisliche Änderungen vorbehalten.

Bitte beachten Sie unsere AGB (www.tsurumi.eu/german/AGB.htm) und Allgemeinen Mietbedingungen AMB (www.tsurumi.eu/german/AMB.htm), die wir Ihnen auf Wunsch auch gerne zusenden.

LB 230V 50Hz 1-Ph



M.W.: Minimale Wasserhöhe



1=LB-480
2=LB-800
3=LB-1500

| | Abmessungen in mm | | | | | | | |
|---------|-------------------|-----|-----|-----|-----|-----|-----|-----|
| | d | A | A1 | B | D | D1 | H | W1 |
| LB-480 | 50 | 187 | 160 | 275 | 221 | -- | 228 | 50 |
| LB-480A | 50 | 187 | 161 | 276 | 221 | 223 | 228 | 115 |
| LB-800 | 50 | 187 | 160 | 341 | 230 | -- | 283 | 50 |
| LB-800A | 50 | 187 | 160 | 341 | 230 | 223 | 283 | 170 |
| LB-1500 | 50 | 187 | 122 | 600 | -- | -- | 518 | 80 |

| Daten | LB-480 | LBA-480 | LB-480A | LB-800 | LBA-800 | LB-800A | LB-1500 | LBA-1500 |
|--|------------|------------|-------------|-------------|-------------|-------------|-------------|-------------|
| Netzspannung V | 230 | 230 | 230 | 230 | 230 | 230 | 230 | 230 |
| Nennleistung kW | 0,48 | 0,48 | 0,48 | 0,75 | 0,75 | 0,75 | 1,50 | 1,50 |
| Nennstrom A | 2,9 | 2,9 | 2,9 | 5,0 | 5,0 | 5,0 | 15,4 | 15,4 |
| Motorleitung m | 10 | 10 | 10 | 10 | 10 | 10 | 10 | 10 |
| Thermofühler | ja | ja | ja | ja | ja | ja | ja | ja |
| Drehzahl min ⁻¹ | 2850 | 2850 | 2850 | 2720 | 2720 | 2720 | 2900 | 2900 |
| Max. Temperatur °C | 40 | 40 | 40 | 40 | 40 | 40 | 40 | 40 |
| Schutzart | IP68 | IP68 | IP68 | IP68 | IP68 | IP68 | IP68 | IP68 |
| Druckabgang | 2" | 2" | 2" | 2" | 2" | 2" | 2" | 2" |
| Gewicht kg <small>(ohne Kabel)</small> | 10,4 | 11,0 | 11,0 | 13,2 | 13,7 | 13,8 | 32,5 | 32,5 |
| Ausführung mit 2"AG Festkupplung G2"/C | | | | | | | | |
| Preis Euro | 749 | 839 | 1013 | 1126 | 1229 | 1472 | 2794 | 3935 |

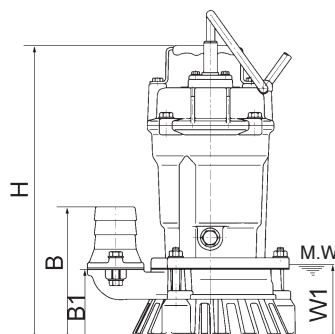
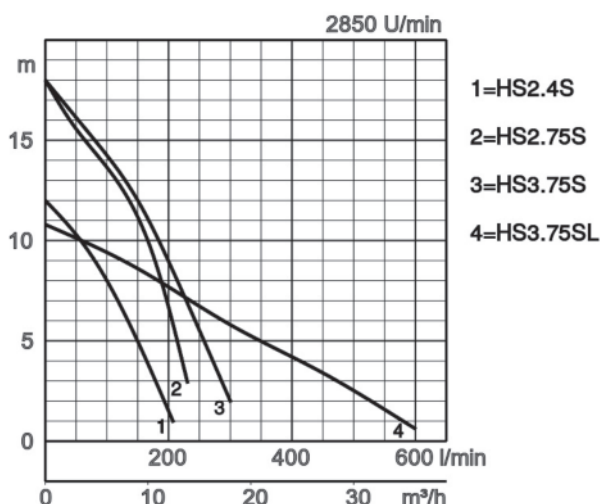
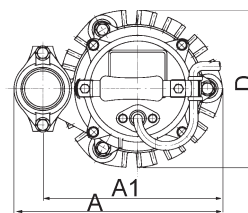
LBA-480, LBA-800, LBA-1500:
Ausführung mit Schwimmerschalter

LB-480A, LB-800A:
Ausführung mit Elektrodensteuerung

Falls Hand/Automatik-Funktion gewünscht bitte entsprechenden Motorschutzstecker mitbestellen (siehe Zubehör Seite 28):
für LB-480: 56103000
für LB-800: 56105000

Preise ohne MwSt
Stand Februar 2023

HS 230V 50Hz 1-Ph



M.W.: Minimale Wasserhöhe

| | Abmessungen in mm | | | | | | | |
|----------|-------------------|-----|-----|-----|-----|-----|-----|-----|
| | d | A | A1 | B | B1 | D | H | W1 |
| HS2.4S | 50 | 240 | 207 | 158 | 84 | 185 | 348 | 90 |
| HS2.75S | 50 | 285 | 233 | 217 | 109 | 184 | 388 | 90 |
| HS3.75S | 80 | 285 | 233 | 217 | 109 | 184 | 388 | 90 |
| HS3.75SL | 80 | 317 | 233 | 217 | 141 | 184 | 424 | 120 |

| Daten | HS2.4S | HSA2.4S | HS2.75S | HSA2.75S | HS3.75S | HSA3.75S | HS3.75SL | HSA3.75SL |
|--|------------|------------|------------|-------------|------------|-------------|------------|-------------|
| Netzspannung V | 230 | 230 | 230 | 230 | 230 | 230 | 230 | 230 |
| Nennleistung kW | 0,4 | 0,4 | 0,75 | 0,75 | 0,75 | 0,75 | 0,75 | 0,75 |
| Nennstrom A | 2,6 | 2,6 | 4,6 | 4,6 | 4,6 | 4,6 | 4,6 | 4,6 |
| Motorleitung m | 10 | 10 | 10 | 10 | 10 | 10 | 10 | 10 |
| Thermofühler | ja | ja | ja | ja | ja | ja | ja | ja |
| Drehzahl min ⁻¹ | 2850 | 2850 | 2850 | 2850 | 2850 | 2850 | 2850 | 2850 |
| Max. Temperatur °C | 40 | 40 | 40 | 40 | 40 | 40 | 40 | 40 |
| Schutzart | IP68 | IP68 | IP68 | IP68 | IP68 | IP68 | IP68 | IP68 |
| Druckabgang | 2" | 2" | 2" | 2" | 3" | 3" | 3" | 3" |
| Gewicht kg (ohne Kabel) | 11,3 | 11,8 | 19,0 | 19,5 | 19,6 | 20,4 | 19,6 | 20,4 |
| Ausführung mit Außengewinde und Festkupplung | | | | | | | | |
| Preis Euro | 656 | 754 | 954 | 1036 | 962 | 1044 | 995 | 1077 |

HSA2.4S / HSA2.75S / HSA3.75S

Sonderausführung mit Schwimmerschalter

Falls Hand/Automatik-Funktion gewünscht bitte entsprechenden Motorschutzstecker mitbestellen (siehe Zubehör Seite 27):

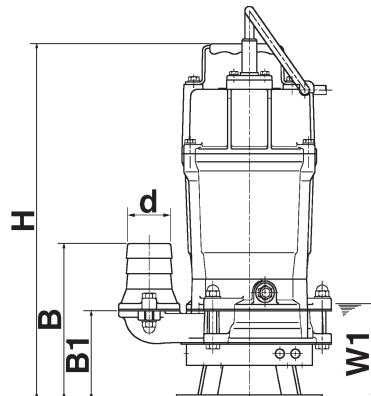
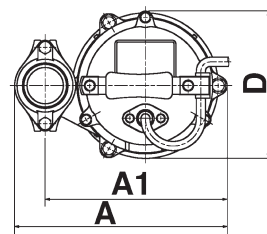
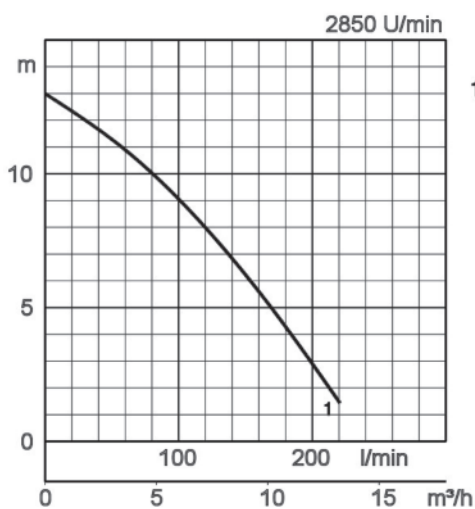
für HS2.4S:
56103000+1023011
für HS2.75S/HS3.75S:
56105000+1023011

Zubehör:
Bodensaugplatte
für HS2.4S

Bestell-Nummer:
049-TEG-01
Preis auf Anfrage



HSD 230V 50Hz 1-Ph



| | Abmessungen in mm | | | | | | | |
|----------|-------------------|-----|-----|-----|----|-----|-----|-----|
| | d | A | A1 | B | B1 | D | H | W1 |
| HSD2.55S | 50 | 234 | 200 | 171 | 97 | 162 | 391 | 105 |

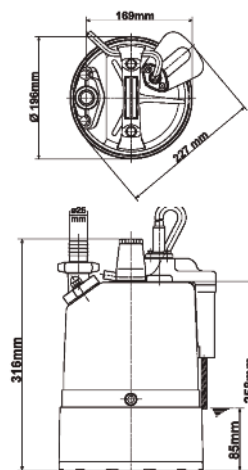
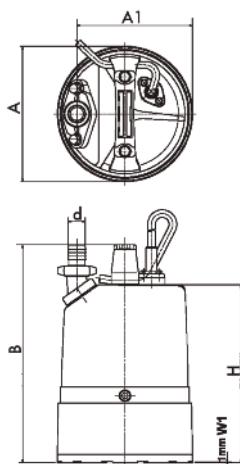
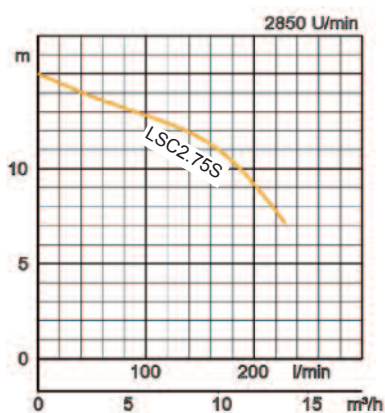
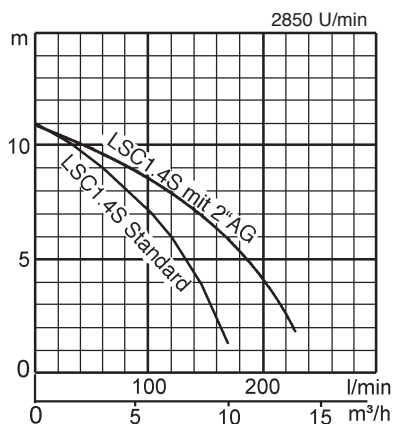
| Daten | HSD2.55S | HSDA2.55S |
|---|-------------|-------------|
| Netzspannung V | 230 | 230 |
| Nennleistung kW | 0,55 | 0,55 |
| Nennstrom A | 3,6 | 3,6 |
| Motorleitung m | 10 | 10 |
| Thermofühler | ja | ja |
| Drehzahl min ⁻¹ | 2850 | 2850 |
| Max. Temperatur °C | 40 | 40 |
| Schutzart | IP68 | IP68 |
| Druckabgang | 2" | 2" |
| Gewicht kg (ohne Kabel) | 15,0 | 15,5 |
| Ausführung mit Außengewinde, Festkupplung G2"/C | | |
| Preis Euro | 1324 | 1434 |

HSDA2.55S

Sonderausführung der HSD2.55S mit Schwimmerschalter

Falls Hand/Automatik-Funktion gewünscht bitte Motorschutzstecker 56104000 mitbestellen (siehe Zubehör Seite 28)

LSC 230V 50Hz 1-Ph



| | Abmessungen in mm | | | | |
|----------|-------------------|-----|-----|-----|-----|
| | d | A | A1 | B | H |
| LSC1.4S | 50 | 240 | 194 | 546 | 464 |
| LSC2.75S | 80 | 235 | 191 | 601 | 519 |

W1.: Minimale Wasserhöhe

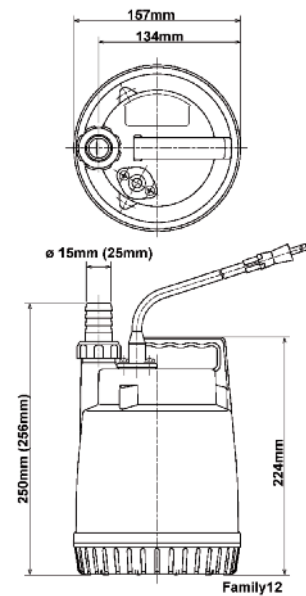
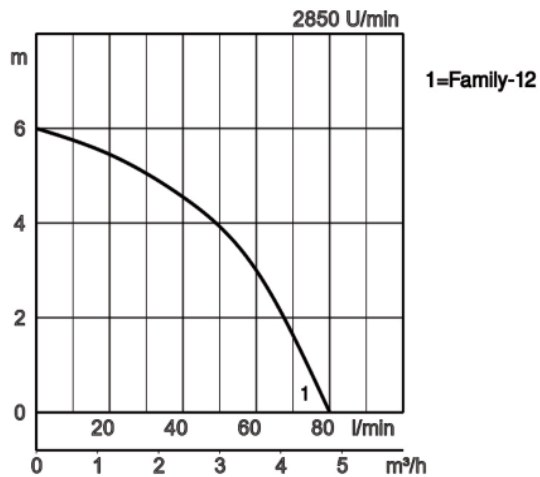
Daten

| | LSC1.4S Standard | LSC1.4S 2" AG | LSC1.4S Feuerwehr | LSCE1.4S | LSCE1.4S 2" AG | LSC2.75S | LSC2.75S 2" AG |
|----------------------------|------------------|---------------|-------------------|----------|----------------|----------|----------------|
| Netzspannung V | 230 | 230 | 230 | 230 | 230 | 230 | 230 |
| Nennleistung kW | 0,48 | 0,48 | 0,48 | 0,48 | 0,48 | 0,75 | 0,75 |
| Nennstrom A | 2,9 | 2,9 | 2,9 | 2,9 | 2,9 | 4,5 | 4,5 |
| Motorleitung m | 10 | 10 | 20 | 10 | 10 | 10 | 10 |
| Thermofühler | ja | ja | ja | ja | ja | ja | ja |
| Drehzahl min ⁻¹ | 2850 | 2850 | 2850 | 2850 | 2850 | 2850 | 2850 |
| Max. Temperatur °C | 40 | 40 | 40 | 40 | 40 | 40 | 40 |
| Schutzart | IP68 | IP68 | IP68 | IP68 | IP68 | IP68 | IP68 |
| Schlauchtülle | 1" | - | - | 1" | - | 2" | - |
| Außengewinde | - | 2" | 2" | - | 2" | - | 2" |
| Festkupplung Storz | - | C | C | - | C | C | C |
| Gewicht kg (ohne Kabel) | 12 | 12 | 12 | 12,6 | 12,6 | 15,2 | 15,2 |

Preis Euro **970** **1021** **1120** **1250** **1301** **1313** **1364**

Feuerwehrausführung:
- 20m Kabel
- Druckwassergeschützter Schutzkontaktstecker
- Druckabgang Storz C

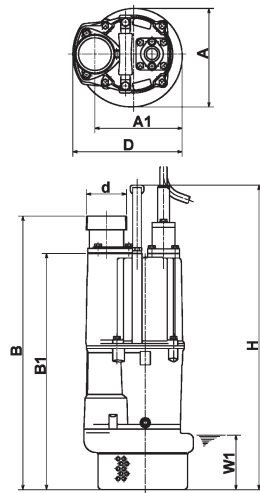
Family ^{230V} ^{50Hz} ^{1-Ph}



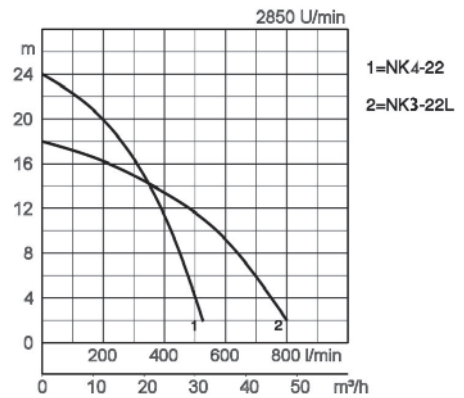
| Daten | Family |
|------------------------------|--------|
| Netzspannung V | 230 |
| Nennleistung kW | 0,1 |
| Nennstrom A | 1,3 |
| Motorleitung m | 10 |
| Thermofühler | ja |
| Drehzahl min ⁻¹ | 2850 |
| Max. Temperatur °C | 40 |
| Schutzart | IP68 |
| Druckabgang | DN25 |
| Gewicht kg (ohne Kabel) | 3,4 |
| Ausführung mit Schlauchtülle | |
| Preis Euro | *** |

***Preis auf Anfrage

NK 230V 50Hz 1-Ph



W1.: Minimale Wasserhöhe



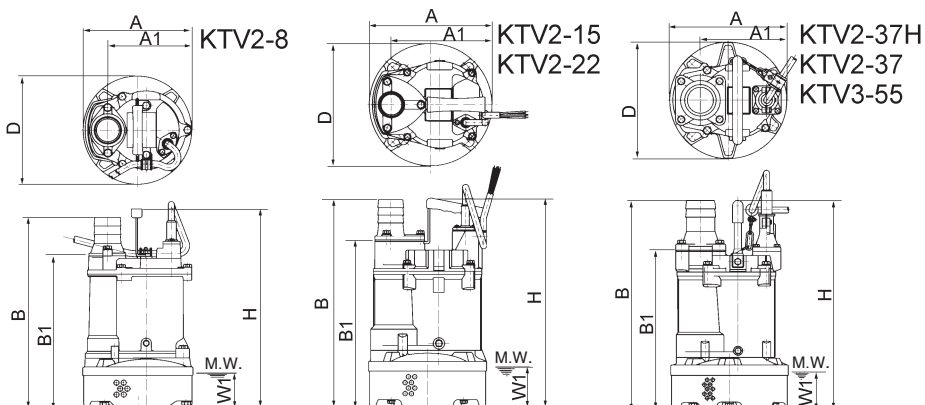
| | Abmessungen in mm | | | | | | | |
|---------|-------------------|-----|-----|-----|-----|-----|-----|-----|
| | d | A | A1 | B | B1 | D | H | W1 |
| NK4-22 | 50 | 240 | 194 | 546 | 464 | 243 | 614 | 80 |
| NK3-22L | 80 | 235 | 191 | 601 | 519 | 216 | 669 | 120 |

| Daten | NK4-22 | NK4-22A | NK3-22L | NK3-22LA |
|---|-------------|-------------|-------------|-------------|
| Netzspannung V | 230 | 230 | 230 | 230 |
| Nennleistung kW | 2,2 | 2,2 | 2,2 | 2,2 |
| Nennstrom A | 14,6 | 14,6 | 14,5 | 14,5 |
| Motorleitung m | 20 | 20 | 20 | 20 |
| Thermofühler | ja | ja | ja | ja |
| Drehzahl min ⁻¹ | 2850 | 2850 | 2850 | 2850 |
| Max. Temperatur °C | 40 | 40 | 40 | 40 |
| Schutzart | IP68 | IP68 | IP68 | IP68 |
| Druckabgang | 2" | 2" | 3" | 3" |
| Gewicht kg <small>(ohne Kabel)</small> | 29,0 | 29,0 | 40,0 | 40,0 |
| Ausführung mit Außengewinde, Festkupplung G2"/C | | | | |
| Preis Euro | 3315 | 4456 | 3323 | 4464 |

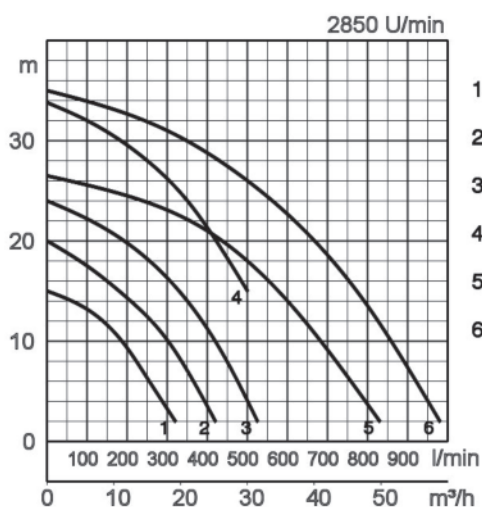
NK4-22A, NK3-22LA:

Ausführung mit Schwimmerschalter

KTV 400V 50Hz 3-Ph



M.W.: Minimale Wasserhöhe



- 1=KTV2-8
- 2=KTV2-15
- 3=KTV2-22
- 4=KTV2-37H
- 5=KTV2-37
- 6=KTV3-55

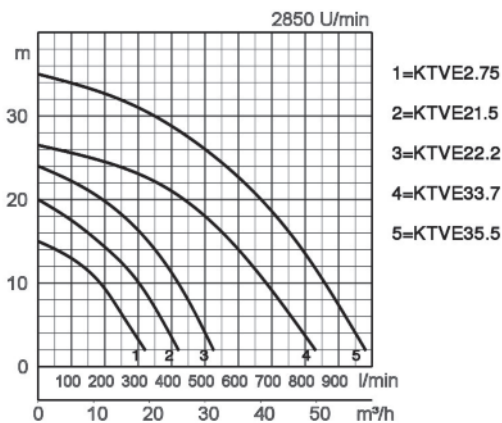
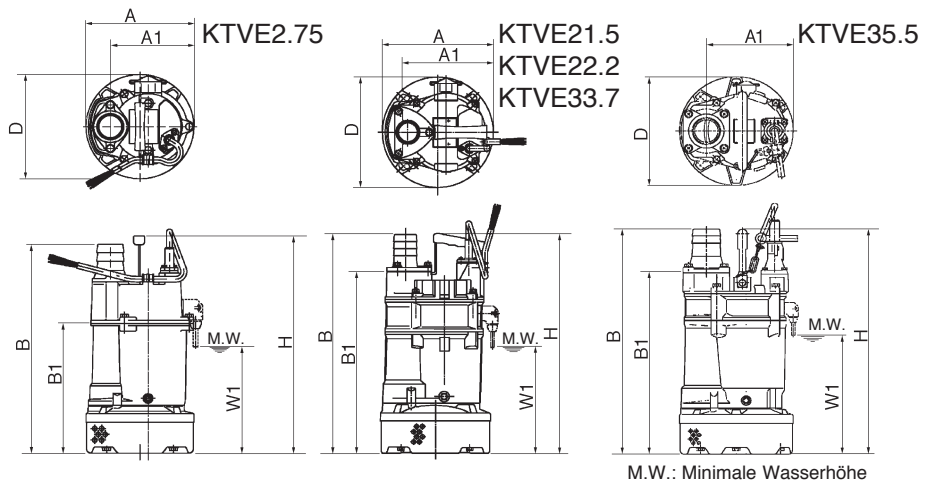
Abmessungen: in mm

| Modell | A | A1 | B | B1 | D | H | W1 |
|----------|-----|-----|-----|-----|-----|-----|----|
| KTV2-8 | 200 | 155 | 353 | 281 | 200 | 369 | 65 |
| KTV2-15 | 240 | 187 | 392 | 310 | 240 | 396 | 80 |
| KTV2-22 | 240 | 187 | 412 | 330 | 240 | 416 | 80 |
| KTV2-37H | 285 | 211 | 510 | 387 | 285 | 510 | 90 |
| KTV2-37 | 285 | 211 | 510 | 387 | 285 | 510 | 90 |
| KTV3-55 | 300 | 229 | 545 | 422 | 300 | 545 | 90 |

Im Lieferumfang
enthalten ist die jeweils
zum Außengewinde (AG)
passende Festkupplung
Typ "Storz"

| Daten | KTV2-8 | KTV2-15 | KTV2-22 | KTV2-37 | KTV2-37H | KTV3-55 |
|----------------------------|---|---------|---------|---------|----------|---------|
| Netzspannung V | 400 | 400 | 400 | 400 | 400 | 400 |
| Nennleistung kW | 0,75 | 1,5 | 2,2 | 3,7 | 3,7 | 5,5 |
| Nennstrom A | 1,8 | 3,3 | 4,3 | 7,4 | 7,4 | 11,0 |
| Motorleitung m | 10 | 20 | 20 | 20 | 20 | 20 |
| Motorstart | direkt | direkt | direkt | direkt | direkt | direkt |
| Thermoschalter | ja | ja | ja | ja | ja | ja |
| Drehzahl min ⁻¹ | 2850 | 2850 | 2850 | 2850 | 2850 | 2850 |
| Max. Temperatur °C | 40 | 40 | 40 | 40 | 40 | 40 |
| Schutzart | IP68 | IP68 | IP68 | IP68 | IP68 | IP68 |
| Druckanschluß | 2"AG | 2"AG | 2"AG | 3"AG | 2"AG | 3"AG |
| Gewicht kg (ohne Kabel) | 11,5 | 20,5 | 23 | 36 | 36 | 46,5 |
| Motorschutzstecker | CEE16A/32A, 5pol, thermischer Auslöser, magnetische Auslösung, Drehfeldkontrolle und Phasenwender | | | | | |
| Preis Euro | 1820 | 3060 | 3246 | 4629 | 4621 | 5332 |

KTVE 400V 50Hz 3-Ph



Abmessungen:

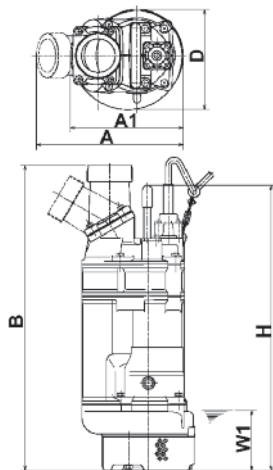
in mm

| Modell | A | A1 | B | B1 | D | H | W1 |
|----------|-----|-----|-----|-----|-----|-----|-----|
| KTVE2.75 | 200 | 155 | 401 | 329 | 200 | 417 | 204 |
| KTVE21.5 | 240 | 187 | 482 | 400 | 240 | 486 | 235 |
| KTVE22.2 | 240 | 187 | 482 | 400 | 240 | 486 | 235 |
| KTVE33.7 | 285 | 210 | 585 | 462 | 285 | 585 | 297 |
| KTVE35.5 | -- | 229 | 620 | 497 | 300 | 620 | 327 |

Im Lieferumfang
enthalten ist die jeweils
zum Außengewinde (AG)
passende Festkupplung
Typ "Storz"

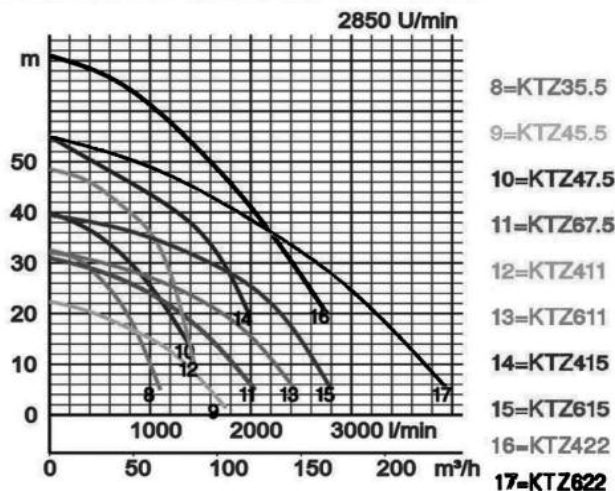
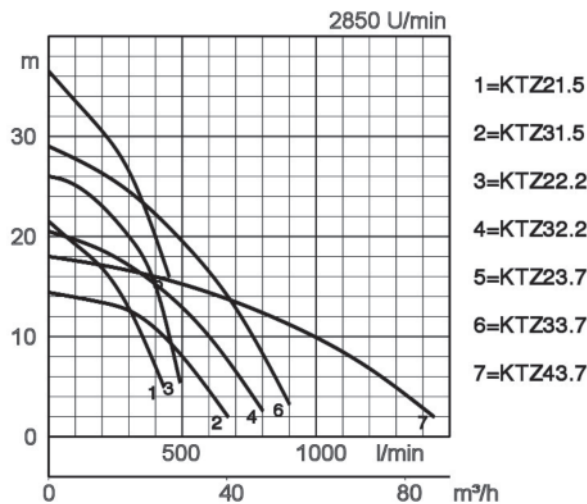
| Daten | KTVE2.75 | KTVE21.5 | KTVE22.2 | KTVE33.7 | KTVE35.5 |
|----------------------------|---|----------|----------|----------|----------|
| Netzspannung V | 400 | 400 | 400 | 400 | 400 |
| Nennleistung kW | 0,75 | 1,5 | 2,2 | 3,7 | 5,5 |
| Nennstrom A | 1,8 | 3,3 | 4,3 | 7,4 | 11,0 |
| Motorleitung m | 10 | 20 | 20 | 20 | 20 |
| Motorstart | direkt | direkt | direkt | direkt | direkt |
| Thermoschalter | ja | ja | ja | ja | ja |
| Drehzahl min ⁻¹ | 2850 | 2850 | 2850 | 2850 | 2850 |
| Max. Temperatur °C | 40 | 40 | 40 | 40 | 40 |
| Schutzart | IP68 | IP68 | IP68 | IP68 | IP68 |
| Druckanschluß | 2"AG | 2"AG | 2"AG | 3"AG | 3"AG |
| Gewicht kg (ohne Kabel) | 12,7 | 21,5 | 24,5 | 39,5 | 52 |
| Motorschutzstecker | CEE16A/32A, 5pol, thermischer Auslöser, magnetische Auslösung, Drehfeldkontrolle und Phasenwender | | | | |
| Preis Euro | 2581 | 3777 | 4077 | 5794 | 7029 |

KTZ 400V 50Hz 3-Ph



Abmessungen: in mm

| Modell | A | A1 | B | D | H | W1 |
|---------|-----|-----|------|-----|------|-----|
| KTZ21.5 | 235 | 173 | 529 | 216 | 648 | 120 |
| KTZ31.5 | 235 | 173 | 529 | 216 | 648 | 120 |
| KTZ22.2 | 235 | 173 | 549 | 216 | 688 | 120 |
| KTZ32.2 | 235 | 173 | 549 | 216 | 688 | 120 |
| KTZ23.7 | 283 | 213 | 667 | 252 | 637 | 150 |
| KTZ33.7 | 283 | 213 | 677 | 252 | 637 | 150 |
| KTZ43.7 | 283 | 213 | 687 | 252 | 637 | 150 |
| KTZ35.5 | 306 | 223 | 721 | 258 | 688 | 150 |
| KTZ45.5 | 306 | 223 | 731 | 258 | 688 | 150 |
| KTZ47.5 | 330 | 245 | 812 | 314 | 697 | 190 |
| KTZ67.5 | 361 | 285 | 874 | 314 | 697 | 190 |
| KTZ411 | 374 | 260 | 864 | 350 | 740 | 190 |
| KTZ611 | 374 | 260 | 884 | 350 | 740 | 190 |
| KTZ415 | 428 | 374 | 864 | 350 | 740 | 190 |
| KTZ615 | 457 | 374 | 884 | 350 | 740 | 190 |
| KTZ422 | 528 | 485 | 1200 | 413 | 1123 | 330 |
| KTZ622 | 558 | 485 | 1220 | 413 | 1123 | 330 |



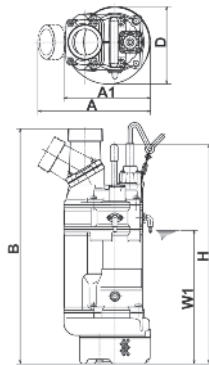
| Daten | KTZ21.5 | KTZ31.5 | KTZ22.2 | KTZ32.2 | KTZ23.7 | KTZ33.7 | KTZ43.7 | KTZ35.5 | KTZ45.5 | KTZ47.5 | KTZ67.5 | KTZ411 | KTZ611 | KTZ415 | KTZ615 | KTZ422 | KTZ622 |
|---|---|---------|---------|---------|---------|---------|---------|---------|---------|---------|---------|---------|---------|---------|---------|---------|---------|
| Netzspannung V | 400 | 400 | 400 | 400 | 400 | 400 | 400 | 400 | 400 | 400 | 400 | 400 | 400 | 400 | 400 | 400 | 400 |
| Nennleistung kW | 1,5 | 1,5 | 2,2 | 2,2 | 3,7 | 3,7 | 3,7 | 5,5 | 5,5 | 7,5 | 7,5 | 11 | 11 | 15 | 15 | 22 | 22 |
| Nennstrom A | 3,5 | 3,5 | 5,0 | 5,0 | 7,7 | 7,7 | 7,7 | 11,4 | 11,4 | 15,0 | 15,0 | 22,0 | 22,0 | 28,3 | 28,3 | 37,6 | 37,6 |
| Motorleitung m | 20 | 20 | 20 | 20 | 20 | 20 | 20 | 20 | 20 | 20 | 20 | 20 | 20 | 20 | 20 | 20 | 20 |
| Motorstart | direkt | direkt | direkt | direkt | direkt | direkt | direkt | direkt | direkt | direkt | direkt | direkt* | direkt* | direkt* | direkt* | direkt* | direkt* |
| Thermoschalter | ja | ja | ja | ja | ja | ja | ja | ja | ja | ja | ja | ja | ja | ja | ja | ja | ja |
| Drehzahl min ⁻¹ | 2850 | 2850 | 2850 | 2850 | 2850 | 2850 | 2850 | 2850 | 2850 | 2850 | 2850 | 2850 | 2850 | 2850 | 2850 | 2850 | 2850 |
| Max.Temp. °C | 40 | 40 | 40 | 40 | 40 | 40 | 40 | 40 | 40 | 40 | 40 | 40 | 40 | 40 | 40 | 40 | 40 |
| Schutzart | IP68 | IP68 | IP68 | IP68 | IP68 | IP68 | IP68 | IP68 | IP68 | IP68 | IP68 | IP68 | IP68 | IP68 | IP68 | IP68 | IP68 |
| Druckanschluß | 2"AG | 3"AG | 2"AG | 3"AG | 2"AG | 3"AG | 4"AG | 3"AG | 4"AG | 4"AG | 6"AG | 4"AG | 6"AG | 4"AG | 6"AG | 4"AG | 6"AG |
| Gewicht kg (ohne Kabel) | 30 | 30 | 34 | 34 | 62,5 | 62,5 | 62,5 | 82 | 82 | 105 | 107 | 133 | 136 | 146 | 146 | 295 | 296 |
| Motorschutzstecker | CEE16A/32A, 5pol, thermischer Auslöser, magnetische Auslösung, Drehfeldkontrolle und Phasenwender | | | | | | | | | | | | | | | | |
| Preis Euro | 3060 | 3068 | 3374 | 3382 | 4621 | 4629 | 4660 | 5332 | 5363 | 6836 | 6905 | 8698 | 8767 | 11168 | 11237 | 16025 | 16094 |
| Tagesmiete Euro | 22 | 22 | 23 | 23 | 28 | 28 | 28 | 35 | 35 | 41 | 41 | 48 | 48 | | | | |
| Frachtpauschale Anlieferung und Abholung: | | | | | | | | | | | | | | | | | |
| Deutschland Euro | 48 | 48 | 53 | 53 | 64 | 64 | 64 | 102 | 102 | 107 | 107 | 119 | 119 | | | | |
| Österreich Euro | 76 | 76 | 83 | 83 | 101 | 101 | 101 | 121 | 121 | 161 | 161 | 179 | 179 | | | | |

* Stern-Dreieck-Start oder Frequenzumformer auf Anfrage erhältlich

Im Lieferumfang enthalten ist die jeweils zum Außengewinde (AG) passende Festkupplung Typ "Storz"

Preise ohne MwSt
Stand Februar 2023

KTZE 400V 50Hz 3-Ph

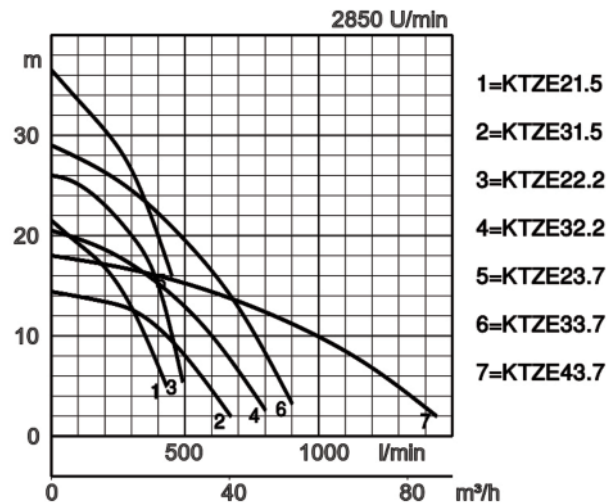


W1: Minimale Wasserröhe

Abmessungen:

in mm

| Modell | A | A1 | B | D | H | W1 |
|----------|-----|-----|-----|-----|-----|-----|
| KTZE21.5 | 261 | 235 | 609 | 216 | 728 | 345 |
| KTZE31.5 | 268 | 235 | 609 | 216 | 728 | 345 |
| KTZE22.2 | 261 | 235 | 629 | 216 | 748 | 355 |
| KTZE32.2 | 268 | 235 | 629 | 216 | 748 | 355 |
| KTZE23.7 | 338 | 283 | 747 | 252 | 717 | 435 |
| KTZE33.7 | 353 | 283 | 757 | 252 | 717 | 435 |
| KTZE43.7 | 368 | 283 | 767 | 252 | 717 | 435 |

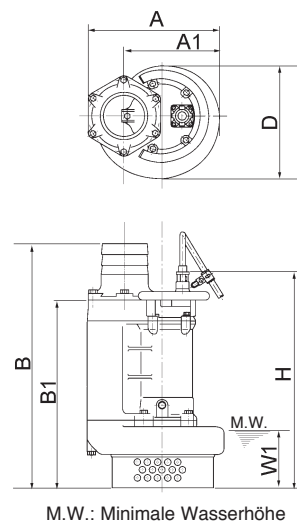
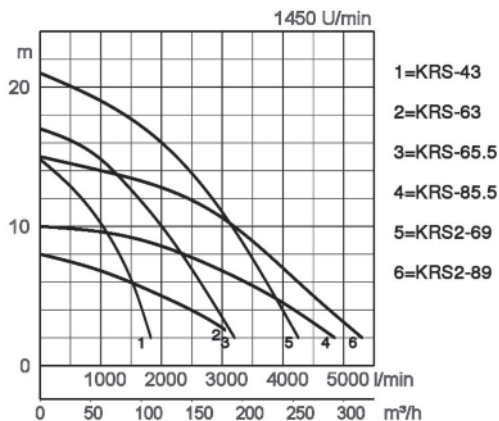


| Daten | KTZE21.5 | KTZE31.5 | KTZE22.2 | KTZE32.2 | KTZE23.7 | KTZE33.7 | KTZE43.7 |
|----------------------------|---|----------|----------|----------|----------|----------|----------|
| Netzspannung V | 400 | 400 | 400 | 400 | 400 | 400 | 400 |
| Nennleistung kW | 1,5 | 1,5 | 2,2 | 2,2 | 3,7 | 3,7 | 3,7 |
| Nennstrom A | 3,5 | 3,5 | 5,0 | 5,0 | 7,7 | 7,7 | 7,7 |
| Motorleitung m | 20 | 20 | 20 | 20 | 20 | 20 | 20 |
| Motorstart | direkt | direkt | direkt | direkt | direkt | direkt | direkt |
| Thermoschalter | ja | ja | ja | ja | ja | ja | ja |
| Drehzahl min ⁻¹ | 2850 | 2850 | 2850 | 2850 | 2850 | 2850 | 2850 |
| Max.Temperatur °C | 40 | 40 | 40 | 40 | 40 | 40 | 40 |
| Schutzart | IP68 | IP68 | IP68 | IP68 | IP68 | IP68 | IP68 |
| Druckanschluß | 2"AG | 3"AG | 2"AG | 3"AG | 2"AG | 3"AG | 4"AG |
| Gewicht kg (ohne Kabel) | 40 | 39 | 42 | 41 | 71 | 71 | 71 |
| Motorschutzstecker | CEE16A/32A, 5pol, thermischer Auslöser, magnetische Auslösung, Drehfeldkontrolle und Phasenwender | | | | | | |
| Preis Euro | 3447 | 3455 | 3809 | 3817 | 5239 | 5247 | 5278 |

Im Lieferumfang enthalten ist die jeweils zum Außengewinde (AG) passende Festkupplung Typ "Storz"

KRS

400V
50Hz
3-Ph
ø 4" bis 8"
3kW bis 9kW



Abmessungen:

in mm

| Modell | A | A1 | B | B1 | D | H | W1 |
|----------|-----|-----|-----|-----|-----|-----|-----|
| KRS-43 | 378 | 288 | 723 | 586 | 347 | 651 | 170 |
| KRS-63 | 385 | 295 | 867 | 686 | 365 | 777 | 300 |
| KRS-65.5 | 423 | 303 | 790 | 608 | 369 | 698 | 190 |
| KRS-85.5 | 445 | 325 | 942 | 710 | 413 | 800 | 295 |
| KRS2-69 | 487 | 371 | 812 | 630 | 424 | 743 | 200 |
| KRS2-89 | 470 | 354 | 933 | 701 | 403 | 814 | 300 |

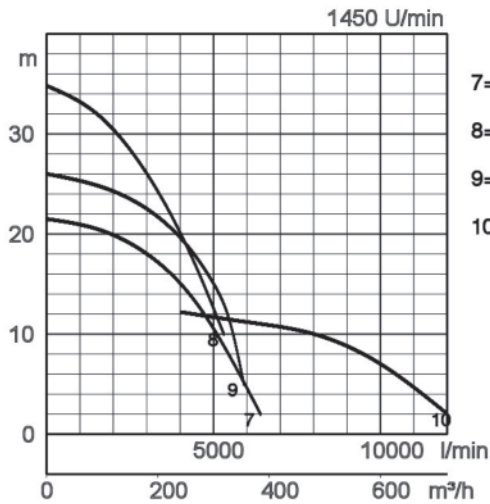
Im Lieferumfang
enthalten ist die jeweils
zum Außengewinde (AG)
passende Festkupplung
Typ "Storz"

| Daten | KRS-43 | KRS-63 | KRS-65.5 | KRS-85.5 | KRS2-69 | KRS2-89 |
|--|---|-------------|-------------|-------------|-------------|--------------|
| Netzspannung V | 400 | 400 | 400 | 400 | 400 | 400 |
| Nennleistung kW | 3,0 | 3,0 | 5,5 | 5,5 | 9,0 | 9,0 |
| Nennstrom A | 6,5 | 6,5 | 12,1 | 12,1 | 19 | 19 |
| Motorleitung m | 20 | 20 | 20 | 20 | 20 | 20 |
| Motorstart | direkt | direkt | direkt | direkt | direkt | direkt |
| Thermoschalter | ja | ja | ja | ja | ja | ja |
| Drehzahl min ⁻¹ | 1450 | 1450 | 1450 | 1450 | 1450 | 1450 |
| Max. Temperatur °C | 40 | 40 | 40 | 40 | 40 | 40 |
| Schutzart | IP68 | IP68 | IP68 | IP68 | IP68 | IP68 |
| Druckanschluß | 4"AG | 6"AG | 6"AG | 6"AG * | 6"AG | 6"AG * |
| Gewicht kg (ohne Kabel) | 95 | 97 | 118 | 126 | 155 | 175 |
| Motorschutzstecker | CEE16A/32A, 5pol, thermischer Auslöser, magnetische Auslösung, Drehfeldkontrolle und Phasenwender | | | | | |
| Preis Euro | 5790 | 6319 | 7601 | 7911 | 9258 | 10324 |
| Tagesmiete Euro | | | | 48 | 56 | 59 |
| Frachtpauschale Anlieferung und Abholung: | | | | | | |
| Deutschland Euro | | | | 113 | 144 | 144 |
| Österreich Euro | | | | 161 | 229 | 229 |

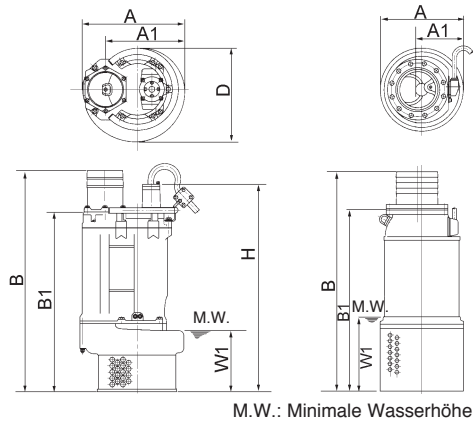
*Andere Anschlüsse auf Anfrage

KRS 400V 50Hz 3-Ph

ø 8" bis 10"
15kW bis 22kW



7=KRS815
8=KRS822
9=KRS822L
10=KRS1022



Abmessungen:

| Modell | A | A1 | B | B1 | D | H | W1 |
|---------|-----|-----|------|------|-----|------|-----|
| KRS815 | 481 | 347 | 1069 | 837 | 440 | 949 | 275 |
| KRS822 | 572 | 445 | 1238 | 1006 | 530 | 1156 | 345 |
| KRS822L | 572 | 445 | 1238 | 1006 | 530 | 1156 | 345 |
| KRS1022 | 520 | 260 | 1439 | 1156 | --- | -- | 450 |

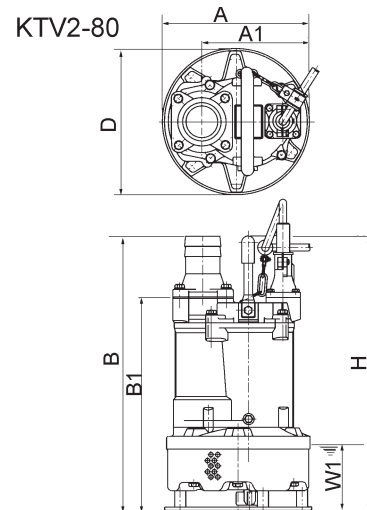
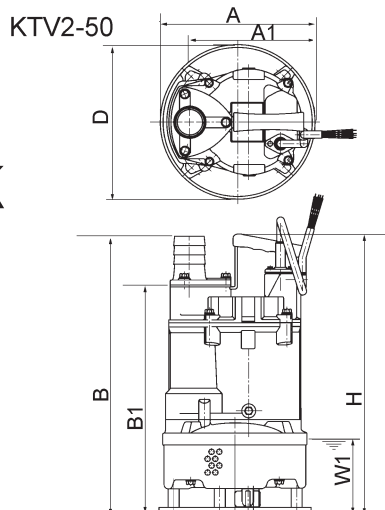
| Daten | KRS815 | KRS822 | KRS822L | KRS1022 | Schaltschrank |
|--|--------------|------------------|--------------|------------|---------------|
| Netzspannung V | 400 | 400 | 400 | 400 | 400 |
| Nennleistung kW | 15 | 22 | 22 | 22 | 22 |
| Nennstrom A | 29 | 42 | 42 | 45 | |
| Motorleitung m | 20 | 20 | 20 | 20 | |
| Motorstart | direkt* | direkt* | direkt* | direkt* | sanft |
| Thermoschalter | ja | ja | ja | ja | ja |
| Drehzahl min ⁻¹ | 1450 | 1450 | 1450 | 1450 | |
| Max. Temperatur °C | 40 | 40 | 40 | 40 | |
| Schutzart | IP68 | IP68 | IP68 | IP68 | |
| Druckanschluß | DN200 | DN200 | DN200 | DN250 | |
| Gewicht kg (ohne Kabel) | 235 | 385 | 390 | 450 | 30 |
| Motorschutzstecker | ** | nicht erhältlich | | | |
| Preis Euro | 11341 | 16180 | 16999 | *** | *** |
| Tagesmiete Euro | | | | 110 | 30 |
| Frachtpauschale Anlieferung und Abholung: | | | | | |
| Deutschland Euro | | | | 285 | 47 |
| Österreich Euro | | | | 404 | 83 |

* Stern-Dreieck-Start oder Frequenzumformer auf Anfrage erhältlich

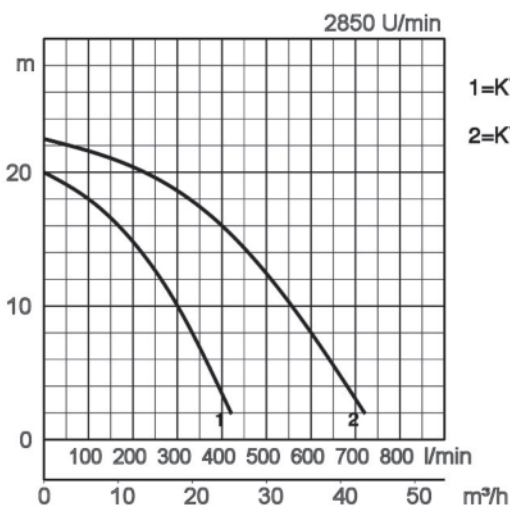
** Motorschutzstecker CEE32 auf Anfrage erhältlich

*****Preis auf Anfrage**

KTV 400V 50Hz 3-Ph mit Rührwerk



W1: Minimale Wasserhöhe



1=KTV2-50
2=KTV2-80

Abmessungen: in mm

| Modell | A | A1 | B | B1 | D | H | W1 |
|---------|-----|-----|-----|-----|-----|-----|-----|
| KTV2-50 | 250 | 192 | 450 | 368 | 250 | 454 | 120 |
| KTV2-80 | 395 | 216 | 550 | 427 | 295 | 550 | 130 |

Im Lieferumfang
enthalten ist die jeweils
zum Außengewinde (AG)
passende Festkupplung
Typ "Storz"

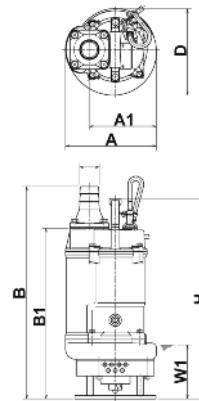
Daten

| | KTV2-50 | KTV2-80 |
|----------------------------|---|---------|
| Netzspannung V | 400 | 400 |
| Nennleistung kW | 2,0 | 3,0 |
| Nennstrom A | 3,8 | 6,1 |
| Motorleitung m | 20 | 20 |
| Motorstart | direkt | direkt |
| Thermoschalter | ja | ja |
| Drehzahl min ⁻¹ | 2850 | 2850 |
| Max. Temperatur °C | 40 | 40 |
| Schutzart | IP68 | IP68 |
| Druckanschluß | 2"AG | 3"AG |
| Gewicht kg (ohne Kabel) | 24 | 37 |
| Motorschutzstecker | CEE16A/32A, 5pol, thermischer Auslöser, magnetische Auslösung, Drehfeldkontrolle und Phasenwender | |

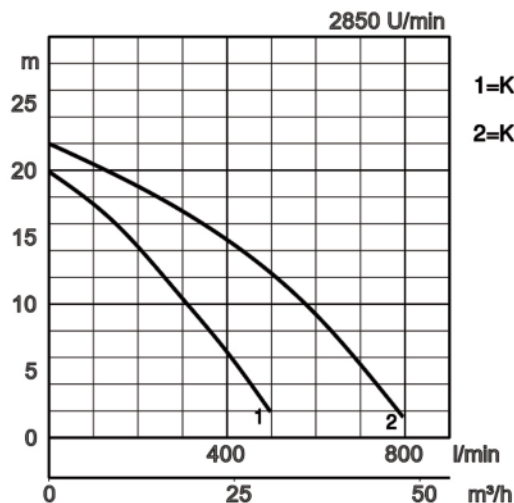
Preis Euro

4211 5145

KTD^{400V} ^{50Hz} ^{3-Ph} mit Rührwerk



W1: Minimale Wasserhöhe



1=KTD22.0
2=KTD33.0

Abmessungen: in mm

| Modell | A | A1 | B | B1 | D | H | W1 |
|---------|-----|-----|-----|-----|-----|-----|-----|
| KTD22.0 | 235 | 173 | 550 | 442 | 221 | 519 | 140 |
| KTD33.0 | 297 | 222 | 644 | 521 | 266 | 654 | 160 |

Im Lieferumfang
enthalten ist die jeweils
zum Außengewinde (AG)
passende Festkupplung
Typ "Storz"

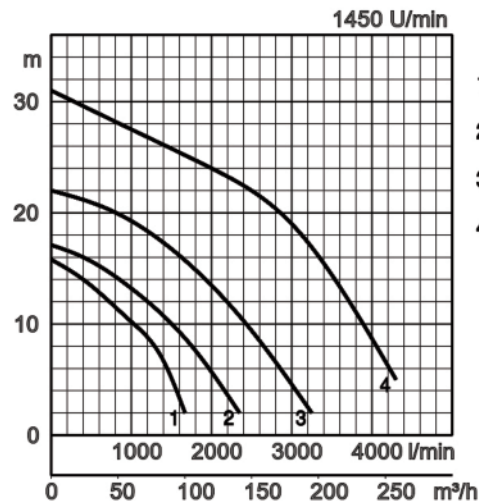
| Daten | KTD22.0 | KTD33.0 |
|----------------------------|---|---------|
| Netzspannung V | 400 | 400 |
| Nennleistung kW | 2,0 | 3,0 |
| Nennstrom A | 4,5 | 6,5 |
| Motorleitung m | 20 | 20 |
| Motorstart | direkt | direkt |
| Thermoschalter | ja | ja |
| Drehzahl min ⁻¹ | 2850 | 2850 |
| Max. Temperatur °C | 40 | 40 |
| Schutzart | IP68 | IP68 |
| Druckanschluß | 2"AG | 3"AG |
| Gewicht kg (ohne Kabel) | 38 | 65 |
| Motorschutzstecker | CEE16A/32A, 5pol, thermischer Auslöser, magnetische Auslösung, Drehfeldkontrolle und Phasenwender | |

| | | |
|------------------------|-------------|-------------|
| Preis Euro | 3873 | 4768 |
| Tagesmiete Euro | 27 | 34 |

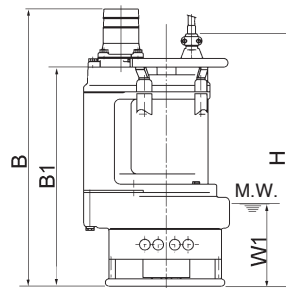
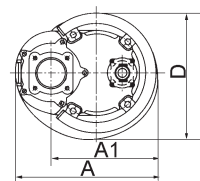
Frachtpauschale Anlieferung und Abholung:

| | | |
|-------------------------|-----------|------------|
| Deutschland Euro | 53 | 64 |
| Osterreich Euro | 83 | 101 |

KRS 400V 50Hz 3-Ph mit Rührwerk



- 1=KRS2-80
- 2=KRS2-100
- 3=KRS2-150
- 4=KRS2-200



M.W.: Minimale Wasserhöhe

Abmessungen: in mm

| Modell | A | A1 | B | B1 | D | H | W1 |
|----------|-----|-----|------|-----|-----|------|-----|
| KRS2-80 | 349 | 260 | 800 | 680 | 326 | 780 | 265 |
| KRS2-100 | 415 | 305 | 835 | 697 | 374 | 773 | 270 |
| KRS2-150 | 433 | 324 | 898 | 718 | 407 | 830 | 270 |
| KRS2-200 | 576 | 445 | 1181 | 950 | 530 | 1140 | 285 |

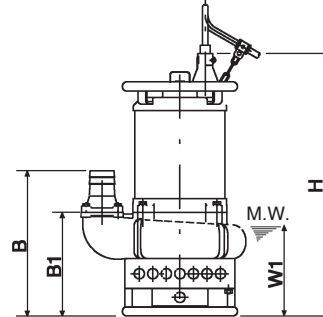
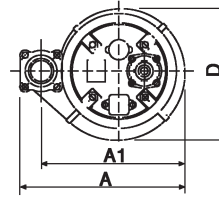
Im Lieferumfang
enthalten ist die jeweils
zum Außengewinde (AG)
passende Festkupplung
Typ "Storz"

*
CEE16A/32A, 5pol, thermischer Auslöser,
magnetische Auslösung, Drehfeldkontrolle
und Phasenwender

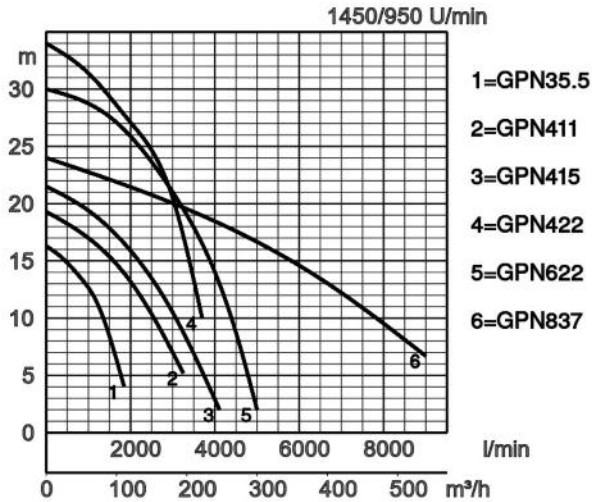
**
Schaltschrank auf Anfrage

| Daten | KRS2-80 | KRS2-100 | KRS2-150 | KRS2-200 |
|--|-------------|-------------|--------------|--------------|
| Netzspannung V | 400 | 400 | 400 | 400 |
| Nennleistung kW | 4 | 6 | 9 | 18 |
| Nennstrom A | 9,5 | 13 | 18,5 | 35 |
| Motorleitung m | 20 | 20 | 20 | 20 |
| Motorstart | direkt | direkt | direkt | direkt |
| Thermoschalter | ja | ja | ja | ja |
| Drehzahl min ⁻¹ | 1450 | 1450 | 1450 | 1450 |
| Max. Temperatur °C | 40 | 40 | 40 | 40 |
| Schutzart | IP68 | IP68 | IP68 | IP68 |
| Druckanschluß | 3"AG | 4"AG | 6"AG | 8"AG |
| Gewicht kg (ohne Kabel) | 105 | 145 | 170 | 395 |
| Motorschutzstecker | * | | ** | |
| Preis Euro | 7989 | 8929 | 10596 | 27720 |
| Tagesmiete Euro | 56 | 58 | 63 | |
| Frachtpauschale Anlieferung und Abholung: | | | | |
| Deutschland Euro | 114 | 133 | 139 | |
| Osterreich Euro | 161 | 184 | 229 | |

GPN^{400V} ^{50Hz} ^{3-Ph} mit Rührwerk



M.W.: Minimale Wasserhöhe



Abmessungen: in mm

| Modell | A | A1 | B | B1 | D | H | W1 |
|---------|------|-----|-----|-----|-----|------|-----|
| GPN35.5 | 487 | 426 | 448 | 326 | 390 | 796 | 290 |
| GPN411 | 617 | 517 | 500 | 347 | 450 | 879 | 315 |
| GPN415 | 617 | 618 | 500 | 347 | 451 | 879 | 315 |
| GPN422 | 725 | 625 | 528 | 335 | 573 | 1102 | 300 |
| GPN622 | 725 | 625 | 528 | 335 | 573 | 1102 | 300 |
| GPN837 | 1015 | 850 | 898 | 615 | 749 | 1606 | 560 |

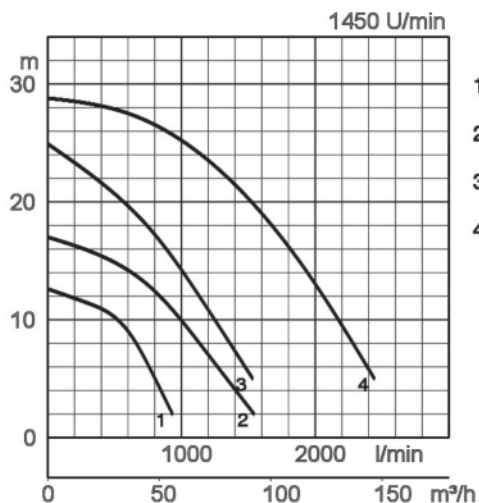
Im Lieferumfang
enthalten ist die jeweils
zum Außengewinde (AG)
passende Festkupplung
Typ "Storz"

| Daten | GPN35.5 | GPN411 | GPN415 | GPN422 | GPN622 | Schaltschrank | GPN837 |
|--|--|--------------|--------------|------------------|--------------|---------------|------------------|
| Netzspannung V | 400 | 400 | 400 | 400 | 400 | 400 | 400 |
| Nennleistung kW | 5,5 | 11 | 15 | 22 | 22 | 22 | 37 |
| Nennstrom A | 12,1 | 22,0 | 25,8 | 42,5 | 42,5 | | 74,0 |
| Motorleitung m | 20 | 20 | 20 | 20 | 20 | | 20 |
| Motorstart | direkt | direkt* | direkt* | direkt* | direkt* | sanft | S-D |
| Thermoschalter | ja | ja | ja | ja | ja | ja | ja |
| Drehzahl min ⁻¹ | 1450 | 1450 | 1450 | 1450 | 1450 | | 1450 |
| Max. Temperatur °C | 40 | 40 | 40 | 40 | 40 | | 40 |
| Schutzart | IP68 | IP68 | IP68 | IP68 | IP68 | | IP68 |
| Druckanschluß | 3"AG | 4"AG | 4"AG | 4"AG | 6"AG | | DN200 |
| Gewicht kg (ohne Kabel) | 145 | 217 | 220 | 415 | 415 | 30 | 815 |
| Motorschutzstecker | CEE 16A/32A, 5pol, thermischer Auslöser, magnetische Auslösung, Drehfeldkontrolle und Phasenwender | | | nicht erhältlich | | | nicht erhältlich |
| Preis Euro | 9300 | 13472 | 18373 | 32344 | 32413 | | 59081 |
| Tagesmiete Euro | | 75 | | | 189 | 40 | |
| Frachtpauschale Anlieferung und Abholung: | | | | | | | |
| Deutschland Euro | | 169 | | | 285 | 47 | |
| Osterreich Euro | | 285 | | | 404 | 83 | |

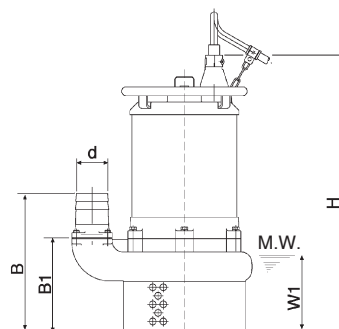
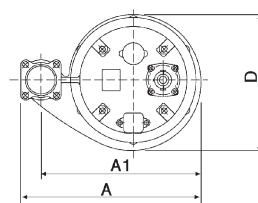
* Stern-Dreieck-Start oder Frequenzumformer auf Anfrage erhältlich

NKZ 400V
50Hz
3-Ph

mit Rührwerk



- 1=NKZ3-C3
- 2=NKZ3-D3
- 3=NKZ3-80H
- 4=NKZ3-100H



M.W.: Minimale Wasserhöhe

Abmessungen:

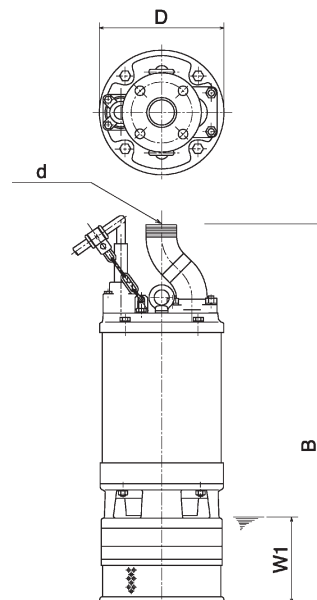
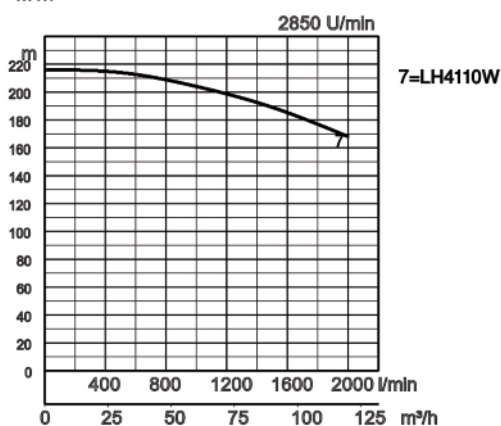
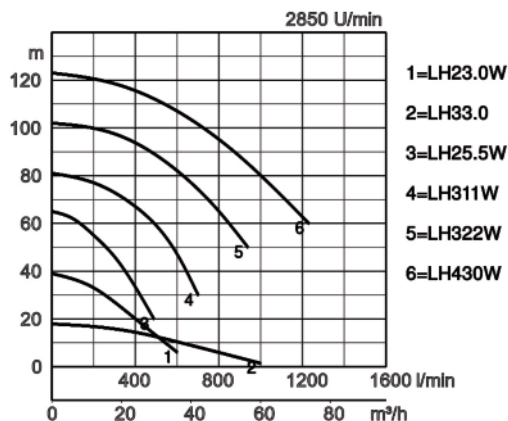
| Modell | A | A1 | B | B1 | D | H | W1 |
|-----------|-----|-----|-----|-----|-----|-----|-----|
| NKZ3-C3 | 467 | 405 | 371 | 249 | 370 | 664 | 225 |
| NKZ3-D3 | 467 | 405 | 371 | 249 | 370 | 664 | 225 |
| NKZ3-80H | 491 | 430 | 387 | 264 | 401 | 754 | 220 |
| NKZ3-100H | 547 | 486 | 422 | 284 | 414 | 841 | 240 |

Im Lieferumfang
enthalten ist die jeweils
zum Außengewinde (AG)
passende Festkupplung
Typ "Storz"

| Daten | NKZ3-C3 | NKZ3-D3 | NKZ3-80H | NKZ3-100H |
|----------------------------|---|-------------|-------------|--------------|
| Netzspannung V | 400 | 400 | 400 | 400 |
| Nennleistung kW | 2,2 | 3,7 | 5,5 | 11 |
| Nennstrom A | 5,1 | 8,0 | 12,1 | 22,0 |
| Motorleitung m | 20 | 20 | 20 | 20 |
| Motorstart | direkt | direkt | direkt | direkt* |
| Thermoschalter | ja | ja | ja | ja |
| Drehzahl min ⁻¹ | 1450 | 1450 | 1450 | 1450 |
| Max. Temperatur °C | 40 | 40 | 40 | 40 |
| Schutzart | IP68 | IP68 | IP68 | IP68 |
| Druckanschluß | 3"AG | 3"AG | 3"AG | 4"AG |
| Gewicht kg (ohne Kabel) | 91 | 100 | 114 | 192 |
| Motorschutzstecker | CEE16A/32A, 5pol, thermischer Auslöser, magnetische Auslösung, Drehfeldkontrolle und Phasenwender | | | |
| Preis Euro | 6854 | 7460 | 9478 | 12943 |

* Stern-Dreieck-Start oder Frequenzumformer auf Anfrage erhältlich

LH-W 400V 50Hz 3-Ph



W1: Minimale Wasserhöhe

Abmessungen: in mm

| Modell | d | B | D | W1 |
|---------|-----|------|-----|-----|
| LH23.0W | 50 | 591 | 185 | 150 |
| LH33.0 | 80 | 591 | 185 | 150 |
| LH25.5W | 50 | 750 | 240 | 170 |
| LH311W | 80 | 1030 | 270 | 200 |
| LH322W | 80 | 1234 | 330 | 300 |
| LH430W | 100 | 1375 | 330 | 300 |
| LH4110W | 100 | 1825 | 616 | 380 |

| Daten | LH23.0W | LH33.0 | LH25.5W | LH311W | LH322W | LH430W | LH4110W |
|--|---|--------|---------|---------|------------------|--------|---------|
| Netzspannung V | 400 | 400 | 400 | 400 | 400 | 400 | 400 |
| Nennleistung kW | 3 | 3 | 5,5 | 11 | 22 | 30 | 110 |
| Nennstrom A | 6,5 | 6,5 | 11 | 22 | 39 | 53 | 209 |
| Motorleitung m | 20 | 20 | 20 | 20 | 20 | 20 | 20 |
| Motorstart | direkt | direkt | direkt | direkt* | direkt* | S.-D. | S.-D. |
| Thermoschalter | ja | ja | ja | ja | ja | ja | ja |
| Drehzahl min ⁻¹ | 2850 | 2850 | 2850 | 2850 | 2850 | 2850 | 2850 |
| Max. Temperatur °C | 40 | 40 | 40 | 40 | 40 | 40 | 40 |
| Schutzart | IP68 | IP68 | IP68 | IP68 | IP68 | IP68 | IP68 |
| Druckanschluß | 2"AG | 3"AG | 2"AG | 3"AG | JIS3" | JIS4" | JIS4" |
| Gewicht kg (ohne Kabel) | 46 | 42 | 80 | 130 | 304 | 324 | 1270 |
| Motorschutzstecker | CEE16A/32A, 5pol, thermischer Auslöser, magnetische Auslösung, Drehfeldkontrolle und Phasenwender | | | | nicht erhältlich | | |
| Preis Euro | 5077 | 5085 | 8333 | 15335 | 28719 | *** | *** |
| Tagesmiete Euro | | | 36 | 80 | | | |
| Frachtpauschale Anlieferung und Abholung: | | | | | | | |
| Deutschland Euro | | | 102 | 119 | | | |
| Österreich Euro | | | 121 | 179 | | | |

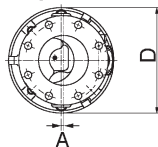
Im Lieferumfang enthalten ist die jeweils zum Außengewinde (AG) passende Festkupplung Typ "Storz"

* Stern-Dreieck-Start oder Frequenzumformer auf Anfrage erhältlich

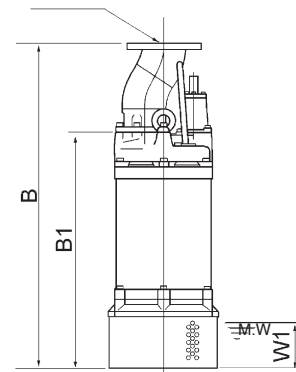
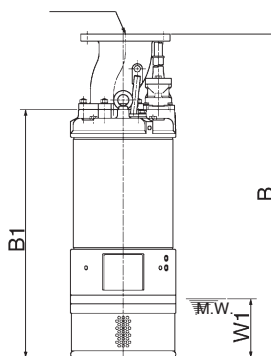
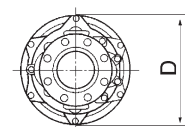
*****Preis auf Anfrage**

LH 400V 50Hz 3-Ph

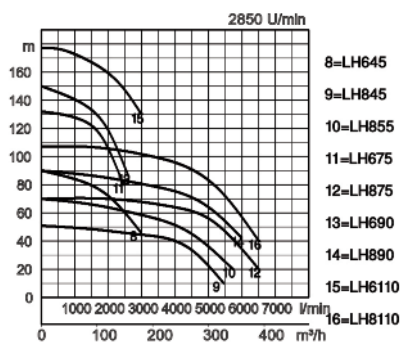
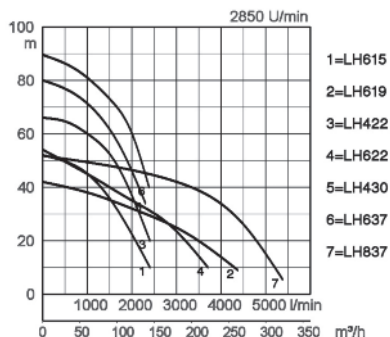
15kW



19-110kW



M.W.: Minimale Wasserhöhe



Abmessungen: in mm

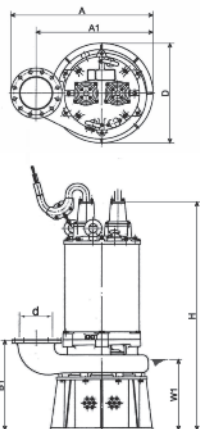
| Modell | d | A | B | B1 | D | W1 |
|--------|-----|----|------|------|-----|-----|
| LH615 | 150 | 7 | 1014 | 777 | 330 | 185 |
| LH619 | 150 | -- | 1423 | 1072 | 420 | 270 |
| LH622 | 150 | -- | 1423 | 1072 | 420 | 270 |
| LH422 | 100 | -- | 1352 | 1051 | 420 | 250 |
| LH430 | 100 | -- | 1352 | 1051 | 420 | 250 |
| LH637 | 150 | -- | 1448 | 1027 | 530 | 180 |
| LH837 | 200 | -- | 1488 | 1027 | 530 | 180 |
| LH645 | 150 | -- | 1448 | 1027 | 530 | 180 |
| LH845 | 200 | -- | 1488 | 1027 | 530 | 180 |
| LH855 | 200 | -- | 1716 | 1255 | 550 | 200 |
| LH675 | 150 | -- | 1676 | 1255 | 550 | 200 |
| LH875 | 200 | -- | 1716 | 1255 | 550 | 200 |
| LH690 | 150 | -- | 1787 | 1385 | 595 | 200 |
| LH890 | 200 | -- | 1787 | 1385 | 595 | 200 |
| LH6110 | 150 | -- | 1787 | 1385 | 595 | 200 |
| LH8110 | 200 | -- | 1787 | 1385 | 595 | 200 |

| Daten | LH615 | LH619 | LH422 | LH622 | LH430 | LH637 | LH837 | LH645 | LH845 | LH855 | LH675 | LH875 | LH690 | LH890 | LH6110 | LH8110 |
|----------------------------|--------------|--------------|--------------|--------------|-------|-------|-------|-------|-------|-------|-------|-------|-------|-------|--------|--------|
| Netzspannung V | 400 | 400 | 400 | 400 | 400 | 400 | 400 | 400 | 400 | 400 | 400 | 400 | 400 | 400 | 400 | 400 |
| Nennleistung kW | 15 | 19 | 22 | 22 | 30 | 37 | 37 | 45 | 45 | 55 | 75 | 75 | 90 | 90 | 110 | 110 |
| Nennstrom A | 27,5 | 36 | 40,5 | 40,5 | 55 | 67 | 67 | 81 | 81 | 100 | 130 | 130 | 166 | 166 | 205 | 205 |
| Motorleitung m | 20 | 20 | 20 | 20 | 20 | 20 | 20 | 20 | 20 | 20 | 20 | 20 | 20 | 20 | 20 | 20 |
| Motorstart | direkt* | direkt* | direkt* | direkt* | S.-D. | S.-D. | S.-D. | S.-D. | S.-D. | S.-D. | S.-D. | S.-D. | S.-D. | S.-D. | S.-D. | S.-D. |
| Thermoschalter/-fühler | ja | ja | ja | ja | ja | ja | ja | ja | ja | ja | ja | ja | ja | ja | ja | ja |
| Drehzahl min ⁻¹ | 2850 | 2850 | 2850 | 2850 | 2850 | 2850 | 2850 | 2850 | 2850 | 2850 | 2850 | 2850 | 2850 | 2850 | 2850 | 2850 |
| Max. Temperatur °C | 40 | 40 | 40 | 40 | 40 | 40 | 40 | 40 | 40 | 40 | 40 | 40 | 40 | 40 | 40 | 40 |
| Schutzart | IP68 | IP68 | IP68 | IP68 | IP68 | IP68 | IP68 | IP68 | IP68 | IP68 | IP68 | IP68 | IP68 | IP68 | IP68 | IP68 |
| Druckanschluß | JIS6" | JIS6" | JIS4" | JIS6" | JIS4" | JIS6" | JIS8" | JIS6" | JIS8" | JIS8" | JIS6" | JIS8" | JIS6" | JIS8" | JIS6" | JIS8" |
| Gewicht kg (ohne Kabel) | 213 | 350 | 350 | 360 | 355 | 495 | 495 | 510 | 510 | 820 | 850 | 850 | 1100 | 1150 | 1200 | 1250 |
| Preis Euro | 13942 | 19738 | 19036 | 19166 | *** | *** | *** | *** | *** | *** | *** | *** | *** | *** | *** | *** |

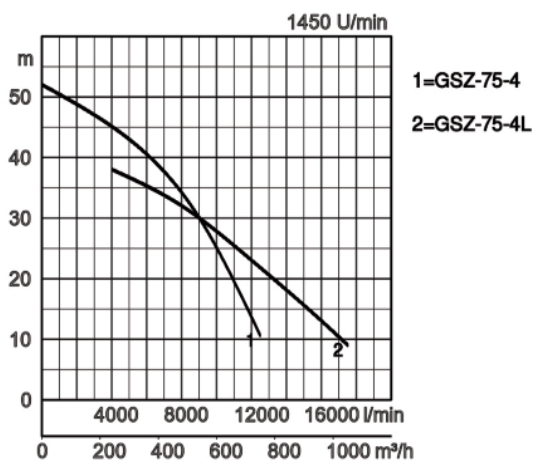
* Stern-Dreieck-Start oder Frequenzumformer auf Anfrage erhältlich

*****Preis auf Anfrage**

GSZ 400V 50Hz 3-Ph



W1: Minimale Wasserhöhe

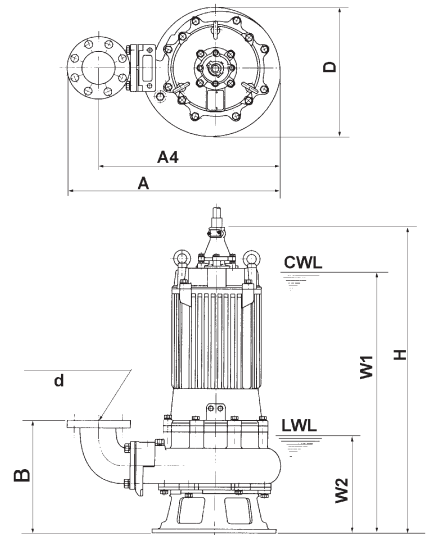
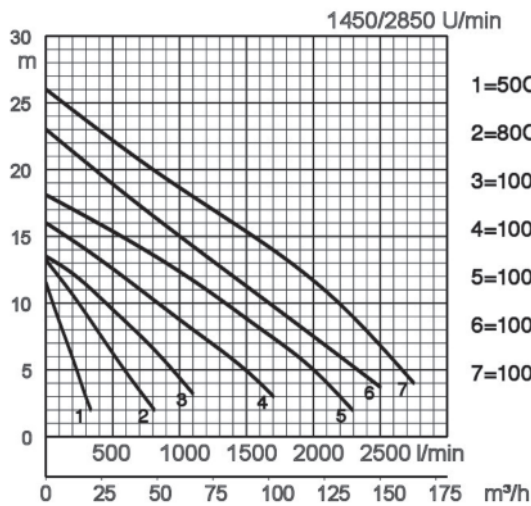


| | Abmessungen in mm | | | | | | |
|-----------|-------------------|------|-----|-----|-----|------|-----|
| | d | A | A1 | B1 | D | H | W1 |
| GSZ-75-4 | 250 | 1050 | 850 | 655 | 708 | 1733 | 510 |
| GSZ-75-4L | 250 | 1050 | 850 | 700 | 739 | 1778 | 730 |

| Daten | GSZ-75-4 | GSZ-75-4L |
|----------------------------|----------|-----------|
| Netzspannung V | 400 | 400 |
| Nennleistung kW | 75 | 75 |
| Nennstrom A | 152 | 152 |
| Motorleitung m | 20 | 20 |
| Motorstart | S.D. | S.D. |
| Thermoschalter | ja | ja |
| Drehzahl min ⁻¹ | 1450 | 1450 |
| Max. Temperatur °C | 40 | 40 |
| Schutzart | IP68 | IP68 |
| Druckanschluß | JIS10" | JIS10" |
| Gewicht kg (ohne Kabel) | 1200 | 1200 |
| Preis Euro | *** | *** |

***Preis auf Anfrage

C 400V
50Hz
3-Ph



Abmessungen: in mm

| Modell | d | A | A4 | D | B | H | W1 | W2 |
|----------|-----|-----|-----|-----|-----|------|-----|-----|
| 50C2.75 | 50 | 405 | 351 | 250 | 196 | 412 | 375 | 145 |
| 80C21.5 | 80 | 446 | 392 | 250 | 234 | 483 | 450 | 190 |
| 100C42.2 | 100 | 596 | 491 | 331 | 328 | 610 | 570 | 225 |
| 100C43.7 | 100 | 602 | 497 | 339 | 333 | 680 | 645 | 235 |
| 100C45.5 | 100 | 687 | 582 | 400 | 372 | 824 | 700 | 335 |
| 100C47.5 | 100 | 687 | 582 | 400 | 372 | 814 | 720 | 335 |
| 100C411 | 100 | 710 | 605 | 431 | 372 | 1000 | 840 | 300 |

| Daten | 50C2.75 | 80C21.5 | 100C42.2 | 100C43.7 | 100C45.5 | 100C47.5 | 100C411 |
|----------------------------|---|---------|----------|----------|----------|----------|------------------|
| Netzspannung V | 400 | 400 | 400 | 400 | 400 | 400 | 400 |
| Nennleistung kW | 0,75 | 1,5 | 2,2 | 3,7 | 5,5 | 7,5 | 11 |
| Nennstrom A | 1,9 | 3,5 | 5 | 8 | 12,1 | 15,9 | 23,8 |
| Motorleitung m | 10 | 10 | 10 | 10 | 10 | 10 | 10 |
| Motorstart | direkt | direkt | direkt | direkt | direkt | direkt | S.-D. |
| Thermoschalter/-fühler | ja | ja | ja | ja | ja | ja | ja |
| Drehzahl min ⁻¹ | 2850 | 2850 | 1450 | 1450 | 1450 | 1450 | 1450 |
| Max. Temperatur °C | 40 | 40 | 40 | 40 | 40 | 40 | 40 |
| Schutzart | IP68 | IP68 | IP68 | IP68 | IP68 | IP68 | IP68 |
| Druckanschluß | JIS2" | JIS3" | JIS4" | JIS4" | JIS4" | JIS4" | JIS4" |
| Gewicht kg (ohne Kabel) | 24 | 40 | 68 | 84 | 142 | 155 | 178 |
| Motorschutzstecker | MSS CEE16A/32A, 5pol, thermischer Auslöser, magnetische Auslösung, Drehfeldkontrolle und Phasenwender | | | | | | nicht erhältlich |

Preis inklusive:

- MSS Schütz CEE32 (ausgenommen 100C411)
- Schwimmer (ausgenommen 100C411)
- Stützfüße
- Auslaßbogen
- Festkupplung Storz

| Preis Euro | 2105 | 2659 | 4058 | 4614 | 6488 | 7354 | 8863 |
|---|------|------|------|------|------|------|------|
| Tagesmiete Euro | | | | 30 | 39 | 46 | |
| Frachtpauschale Anlieferung und Abholung: | | | | | | | |
| Deutschland Euro | | | | 102 | 127 | 139 | |
| Österreich Euro | | | | 161 | 184 | 205 | |

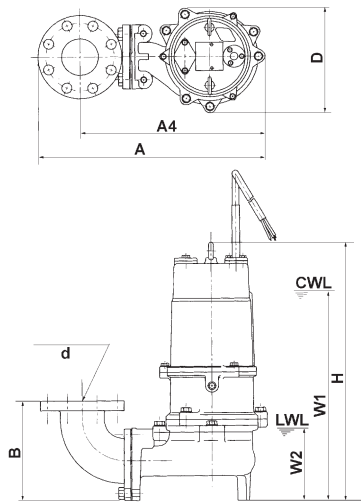
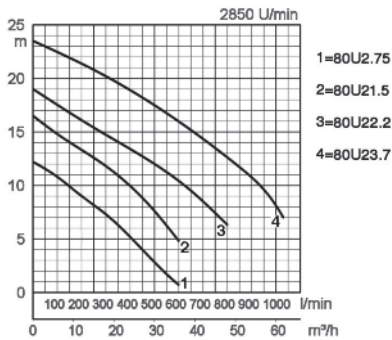
Endmaß mit S-Bogen:

| | |
|----------|-------|
| 100C43.7 | 480mm |
| 100C45.5 | 564mm |
| 100C47.5 | 564mm |
| 100C411 | 587mm |

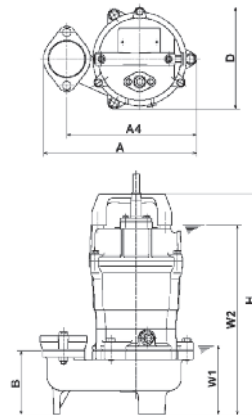
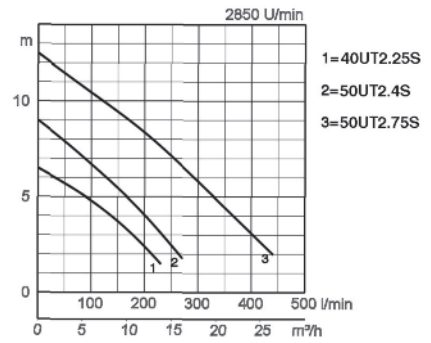
*S-Bögen ermöglichen den Einsatz in 600mm Kanalschächten

| Zubehör | Stützfüße | Bogen 50 | Bogen 80 | Bogen 80-80 | Bogen 80-100 | Bogen 100-100 | *S-Bogen 80-80 | *S-Bogen 100-80 |
|------------|-----------|----------|----------|-------------|--------------|---------------|----------------|-----------------|
| 50C2.75 | X | | | | | | | |
| 80C21.5 | | X | | | | | | |
| 100C42.2 | | (x) | X | X | | | (x) | |
| 100C43.7 | | (x) | X | X | | | X | |
| 100C45.5 | X | | | | | X | | X |
| 100C47.5 | X | | | | | X | | X |
| 100C411 | X | | | | | X | | X |
| Preis Euro | 136 | 102 | 131 | 225 | 202 | 236 | 654 | 672 |

U(T) 400V 50Hz 3-Ph



LWL: Niedrigster Wasserstand
CWL: Wasserstand bei Dauerbetrieb



Abmessungen: in mm

| Modell | d | A | A4 | D | B | H | W1 | W2 |
|---------|----|-----|-----|-----|-----|-----|-----|-----|
| 80U2.75 | 80 | 383 | 329 | 173 | 173 | 421 | 385 | 130 |
| 80U21.5 | 80 | 420 | 366 | 202 | 173 | 446 | 415 | 135 |
| 80U22.2 | 80 | 502 | 410 | 235 | 225 | 544 | 500 | 160 |
| 80U23.7 | 80 | 502 | 410 | 235 | 225 | 544 | 500 | 160 |

Abmessungen: in mm

| Modell | A | A4 | B | D | H | W1 | W2 |
|-----------|-----|-----|-----|-----|-----|-----|-----|
| 40UT2.25S | 239 | 205 | 101 | 161 | 350 | 110 | 300 |
| 50UT2.4S | 242 | 205 | 101 | 161 | 350 | 110 | 300 |
| 50UT2.75S | 242 | 205 | 101 | 161 | 406 | 110 | 350 |

Daten

| | 40UTA2.25S | 50UTA2.4S | 50UTA2.75S | 80U2.75 | 80U21.5 | 80U22.2 | 80U23.7 |
|----------------------------|------------|-----------|------------|---------|---------|---------|---------|
| Netzspannung V | 230 | 230 | 230 | 400 | 400 | 400 | 400 |
| Nennleistung kW | 0,25 | 0,4 | 0,75 | 0,75 | 1,5 | 2,2 | 3,7 |
| Nennstrom A | 2,1 | 2,8 | 5,0 | 2,1 | 3,5 | 4,9 | 7,7 |
| Motorleitung m | 10 | 10 | 10 | 10 | 10 | 10 | 10 |
| Motorstart | direkt | direkt | direkt | direkt | direkt | direkt | direkt |
| Thermoschalter | ja | ja | ja | ja | ja | ja | ja |
| Drehzahl min ⁻¹ | 2850 | 2850 | 2850 | 2850 | 2850 | 2850 | 2850 |
| Max. Temperatur °C | 40 | 40 | 40 | 40 | 40 | 40 | 40 |
| Schutzart | IP68 | IP68 | IP68 | IP68 | IP68 | IP68 | IP68 |
| Druckanschluß | 1,5"IG | 2"IG | 2"IG | 3"IG | 3"IG | JIS3" | JIS3" |
| Gewicht kg (ohne Kabel) | 14 | 14 | 17 | 28,5 | 41,5 | 55 | 75 |

Preis inklusive:

- MSS Schütz CEE32 (ausgenommen 230V-Motoren)
- Schwimmer
- Stützfüße
- Auslaßbogen
- Festkupplung Storz

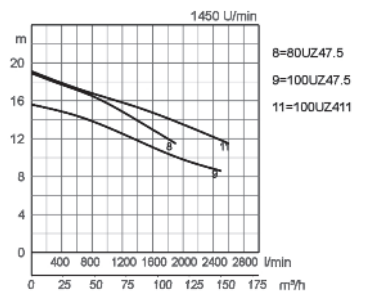
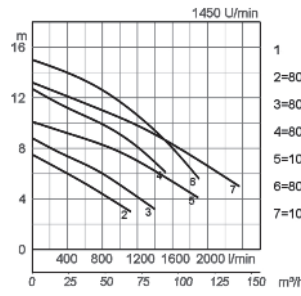
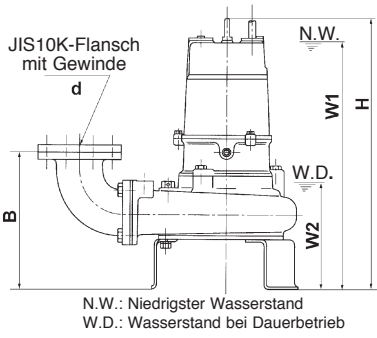
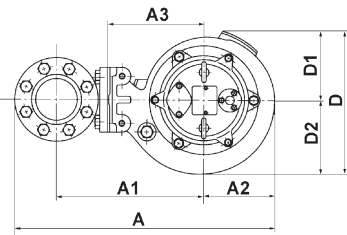
| | | | | | | | |
|--------------------|-------------------|--|--|--|--|--|--|
| Motorschutzstecker | nur Schukostecker | | MSS 400V CEE16A/32A, 5pol, thermischer Auslöser, magnetische Auslösung, Drehfeldkontrolle und Phasenwender | | | | |
|--------------------|-------------------|--|--|--|--|--|--|

| | | | | | | | |
|-------------------|------------|------------|-------------|-------------|-------------|-------------|-------------|
| Preis Euro | 778 | 844 | 1063 | 2054 | 2594 | 3593 | 4195 |
|-------------------|------------|------------|-------------|-------------|-------------|-------------|-------------|

Zubehör

| | Bogen 80 | Bogen 80-80 |
|-------------------|------------|-------------|
| 80U2.75 | X | |
| 80U21.5 | X | |
| 80U22.2 | | X |
| 80U23.7 | | X |
| Preis Euro | 131 | 225 |

UZ 400V 50Hz 3-Ph



| Modell | Druckabgang d | A | A1 | A2 | A3 | B | D | D1 | D2 | Wasserstand | | H |
|-----------|---------------|-----|-----|-----|-----|-----|-----|-----|-----|-------------|-----|------|
| | | | | | | | | | | W1 | W2 | |
| 80UZ41.5 | 80 | 531 | 312 | 126 | 200 | 285 | 261 | 128 | 133 | 595 | 240 | 637 |
| 80UZ42.2 | 80 | 531 | 312 | 126 | 200 | 285 | 261 | 128 | 133 | 595 | 240 | 637 |
| 80UZ43.7 | 80 | 557 | 312 | 153 | 200 | 285 | 291 | 141 | 150 | 645 | 240 | 688 |
| 100UZ43.7 | 100 | 628 | 368 | 155 | 240 | 330 | 314 | 149 | 165 | 695 | 290 | 737 |
| 80UZ45.5 | 80 | 595 | 342 | 160 | 230 | 290 | 358 | 179 | 179 | 770 | 280 | 899 |
| 100UZ45.5 | 100 | 652 | 387 | 160 | 260 | 335 | 358 | 179 | 179 | 810 | 320 | 939 |
| 80UZ47.5 | 80 | 595 | 342 | 160 | 230 | 290 | 358 | 179 | 179 | 790 | 280 | 920 |
| 100UZ47.5 | 100 | 652 | 387 | 160 | 260 | 335 | 358 | 179 | 179 | 830 | 320 | 960 |
| 100UZ411 | 100 | 660 | 387 | 168 | 230 | 337 | 358 | 179 | 179 | 865 | 335 | 1021 |

Daten

| | 80UZ41.5 | 80UZ42.2 | 80UZ43.7 | 100UZ43.7 | 80UZ45.5 | 100UZ45.5 | 80UZ47.5 | 100UZ47.5 | 100UZ411 |
|----------------------------|---|----------|----------|-----------|----------|-----------|----------|-----------|------------------|
| Netzspannung V | 400 | 400 | 400 | 400 | 400 | 400 | 400 | 400 | 400 |
| Nennleistung kW | 1,5 | 2,2 | 3,7 | 3,7 | 5,5 | 5,5 | 7,5 | 7,5 | 11 |
| Nennstrom A | 4,0 | 5,0 | 7,9 | 7,9 | 12,1 | 12,1 | 15,9 | 15,9 | 23,8 |
| Motorleitung m | 10 | 10 | 10 | 10 | 10 | 10 | 10 | 10 | 10 |
| Motorstart | direkt | direkt | direkt | direkt | direkt | direkt | direkt | direkt | S.-D. |
| Thermoschalter | ja | ja | ja | ja | ja | ja | ja | ja | ja |
| Drehzahl min ⁻¹ | 1450 | 1450 | 1450 | 1450 | 1450 | 1450 | 1450 | 1450 | 1450 |
| Max. Temperatur °C | 40 | 40 | 40 | 40 | 40 | 40 | 40 | 40 | 40 |
| Schutzart | IP68 | IP68 | IP68 | IP68 | IP68 | IP68 | IP68 | IP68 | IP68 |
| Druckanschluß | 3"IG | JIS3" | JIS3" | JIS4" | JIS3" | JIS4" | JIS3" | JIS4" | JIS4" |
| Gewicht kg (ohne Kabel) | 66 | 66 | 72 | 79 | 129 | 145 | 142 | 158 | 191 |
| Motorschutzstecker | MSS CEE16A/32A, 5pol, thermischer Auslöser, magnetische Auslösung, Drehfeldkontrolle und Phasenwender | | | | | | | | nicht erhältlich |

Preis inklusive:

- MSS Schütz CEE32 (ausgenommen 100UZ411)
- Schwimmer (ausgenommen 100UZ411)
- Stützfüße
- Auslaßbogen
- Festkupplung Storz

Preis Euro 3862 3990 4655 4703 6302 6350 7164 7212 9165

Tagesmiete Euro 30 39 46

Frachtpauschale Anlieferung und Abholung:

| | 80UZ41.5 | 80UZ42.2 | 80UZ43.7 | 100UZ43.7 | 80UZ45.5 | 100UZ45.5 | 80UZ47.5 | 100UZ47.5 | 100UZ411 |
|------------------|----------|----------|----------|-----------|----------|-----------|----------|-----------|----------|
| Deutschland Euro | | | 97 | 127 | 127 | | | | |
| Österreich Euro | | | 161 | 184 | 205 | | | | |

Endmaß mit S-Bogen:

| | |
|-----------|-------|
| 80UZ43.7 | 468mm |
| 100UZ43.7 | 505mm |
| 80UZ45.5 | 505mm |
| 80UZ47.5 | 505mm |
| 100UZ47.5 | 530mm |
| 100UZ411 | 538mm |

*S-Bögen ermöglichen den Einsatz in 600mm Kanalschächten

Zubehör

| | Bogen 50 | Bogen 80 | Bogen 80-80 | Bogen 80-100 | *S-Bogen 100-100 | *S-Bogen 80-80 |
|-----------|----------|----------|-------------|--------------|------------------|----------------|
| 80UZ41.5 | X | (x) | (x) | | (x) | |
| 80UZ42.2 | X | (x) | (x) | | (x) | |
| 80UZ43.7 | (x) | X | X | | X | |
| 100UZ43.7 | | | | X | | X |
| 80UZ45.5 | | X | X | | X | |
| 100UZ45.5 | | | | X | | X |
| 80UZ47.5 | | X | X | | X | |
| 100UZ47.5 | | | | X | | X |
| 100UZ411 | | | | X | | X |

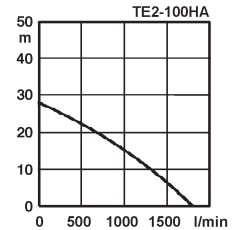
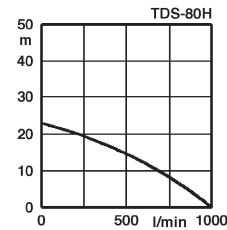
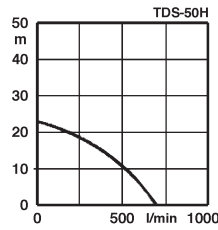
Preis Euro 102 131 225 202 236 654 672

Verbrennungsmotorpumpen - Benzin

Benzinmotor - leicht verschmutztes Wasser - große Mengen

| Modell | Auslaß mm | Einlaß mm | Motor | Treibstoff | Leistung PS | Ölalarm | Fördermenge max. l/min | Förderhöhe max. m | Freier Durchgang mm | Abmessungen BxLxH mm | Gewicht kg | Preis EURO |
|------------------|-----------|-----------|---------------|------------|-------------|---------|------------------------|-------------------|---------------------|----------------------|------------|-------------|
| TDS2-50HA | 50 | 50 | Honda GX120U1 | Benzin | 4,0 | nein | 700 | 23 | 20 | 370x350x430 | 21 | 1009 |
| TDS2-80HA | 80 | 80 | Honda GX160U1 | Benzin | 5,5 | nein | 1000 | 23 | 20 | 400x400x500 | 26 | 1169 |
| TE2-100HA | 100 | 100 | Honda GX240U1 | Benzin | 8,0 | ja | 1800 | 28 | 7 | 650x465x615 | 50 | 2426 |

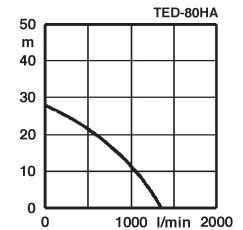
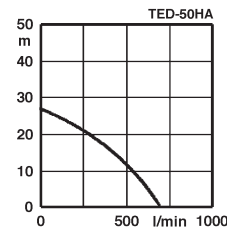
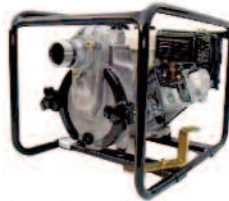
| | |
|------------------|---------------|
| TDS2-50H | 2x ST-C-G2"IG |
| TDS2-80H | 2x ST-B-G3"IG |
| TE2-100HA | 2x ST-A-G4"IG |



Benzinmotor - Schmutzwasser

| Modell | Auslaß mm | Einlaß mm | Motor | Treibstoff | Leistung PS | Ölalarm | Fördermenge max. l/min | Förderhöhe max. m | Freier Durchgang mm | Abmessungen BxLxH mm | Gewicht kg | Preis EURO |
|------------------|-----------|-----------|---------------|------------|-------------|---------|------------------------|-------------------|---------------------|----------------------|------------|-------------|
| TED2-50HA | 50 | 50 | Honda GX160U1 | Benzin | 4,0 | ja | 700 | 26 | 25 | 430x495x640 | 39 | 1852 |
| TED2-80HA | 80 | 80 | Honda GX240U1 | Benzin | 8,0 | ja | 1350 | 28 | 35 | 525x670x730 | 56 | 2738 |

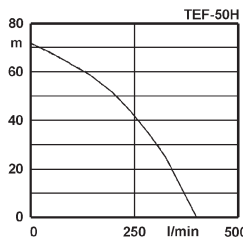
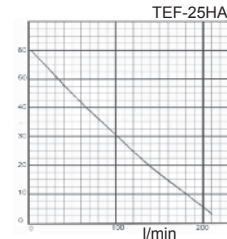
| | |
|-----------------|---------------|
| TED-50HA | 2x ST-C-G2"IG |
| TED-80HA | 2x ST-B-G3"IG |



Benzinmotor - klares Wasser - hoher Förderdruck

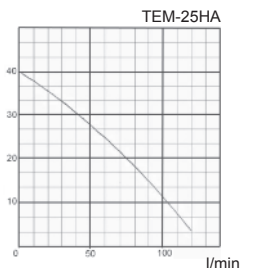
| Modell | Auslaß mm | Einlaß mm | Motor | Treibstoff | Leistung PS | Ölalarm | Fördermenge max. l/min | Förderhöhe max. m | Freier Durchgang mm | Abmessungen BxLxH mm | Gewicht kg | Preis EURO |
|-----------------|-----------|-----------|---------------|------------|-------------|---------|------------------------|-------------------|---------------------|----------------------|------------|-------------|
| TEF-25HA | 25 | 25 | Honda GXH50 | Benzin | 2,4 | ja | 200 | 60 | 0,5 | 420x310x460 | 11,5 | 994 |
| TEF3-50H | 40 | 50 | Honda GX160U1 | Benzin | 5,5 | nein | 400 | 72 | 0,5 | 545x410x490 | 32 | 1208 |

| | |
|-----------------|-----------------|
| TEF3-50H | 1x ST-C-G2"IG |
| | 1x ST-C-G1,5"IG |

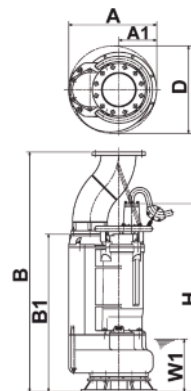
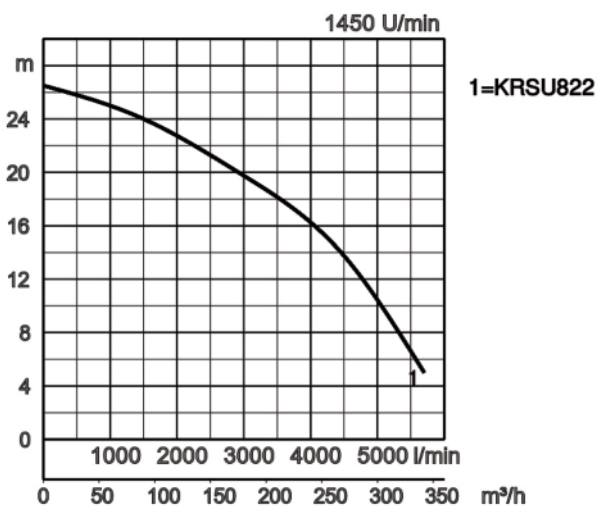


Benzinmotor - klares Wasser - klein und handlich

| Modell | Auslaß mm | Einlaß mm | Motor | Treibstoff | Leistung PS | Ölalarm | Fördermenge max. l/min | Förderhöhe max. m | Freier Durchgang mm | Abmessungen BxLxH mm | Gewicht kg | Preis EURO |
|----------------|-----------|-----------|------------|------------|-------------|---------|------------------------|-------------------|---------------------|----------------------|------------|------------|
| TEM-25H | 25 | 25 | Honda GX25 | Benzin | 1,8 | nein | 120 | 40 | 2 | 360x240x300 | 5,5 | 994 |



KRSU 400V 50Hz 3-Ph



W1.: Minimale Wasserhöhe

Abmessungen: in mm

| Modell | A | A1 | B | B1 | D | H | W1 |
|---------|-----|-----|------|-----|-----|------|-----|
| KRSU822 | 546 | 235 | 1486 | 977 | 547 | 1167 | 325 |

| Daten | KRSU822 Schaltschrank | |
|----------------------------|-----------------------|------------|
| Netzspannung V | 400 | 400 |
| Nennleistung kW | 22 | 22 |
| Nennstrom A | 35 | |
| Motorleitung m | 20 | |
| Motorstart | direkt* | sanft |
| Thermoschalter | ja | ja |
| Drehzahl min ⁻¹ | 1450 | |
| Max. Temperatur °C | 40 | |
| Schutzart | IP68 | |
| Druckanschluß | DN200 | |
| Gewicht kg (ohne Kabel) | 395 | 30 |
| Preis Euro | 20006 | *** |

* Stern-Dreieck-Start oder Frequenzumformer auf Anfrage erhältlich

*****Preis auf Anfrage**

Zubehör

Storzkupplungen



| Bestell-Nr. | Beschreibung | Preis Euro |
|-------------|-----------------------|------------|
| ST-C-G2" IG | C-Festkupplung G2" IG | 14 |
| ST-C-G2" AG | C-Festkupplung G2" AG | 18 |
| ST-B-G3" IG | B-Festkupplung G3" IG | 22 |
| ST-B-G3" AG | B-Festkupplung G3" AG | 26 |
| ST-A-G4" IG | A-Festkupplung G4" IG | 53 |
| ST-A-G4" AG | A-Festkupplung G4" AG | 63 |
| ST-F-G6" IG | F-Festkupplung G6" IG | 122 |

Motorschutzstecker 230V (ohne Schwimmerschalter)



| Bestell-Nr. | Beschreibung | Auslösebereich | Preis Euro |
|-------------|--------------------|----------------|------------|
| 56103000* | Schukostecker 230V | 3,0 A | 57 |
| 56104000* | Schukostecker 230V | 4,0 A | 57 |
| 56105000* | Schukostecker 230V | 5,0 A | 57 |
| 56114006 | Schukostecker 230V | 14,0 A | 81 |
| 56115006 | Schukostecker 230V | 15,0 A | 81 |

*Mit Schalter Hand-Automatik (Ein-Aus), Schukostecker 230V/50Hz, Thermischer Auslöser, 2 Kabeleinführungen

Schwimmerschalter



Schmutzwasser

| Bestell-Nr. | Länge | Preis Euro |
|-------------|-------|------------|
| 1023011 | 10m | 100 |
| 1023012 | 20m | 160 |



Ausführung mit Kabelausgang
LB-,HS- und HSD-Serie bis 0,75kW

| Bestell-Nr. | Länge | Preis Euro |
|-------------|-------|------------|
| 106-TEG-10 | 0,45m | 82 |



Abwasser

| Bestell-Nr. | Länge | Preis Euro |
|--------------|-------|------------|
| 106-TEG-03* | 10m | 143 |
| 106-TEG-01** | 10m | 134 |

*für Pumpen bis 2,2kW
**für Pumpen ab 3,7kW



Elektroden-Wasserpegelschalter WPS 1000 V2
mit 10m Sensorkabel

| Bestell-Nr. | Länge | Preis Euro |
|-------------|-------|------------|
| 1114420* | 10m | 143 |

Motorschutzstecker 400V

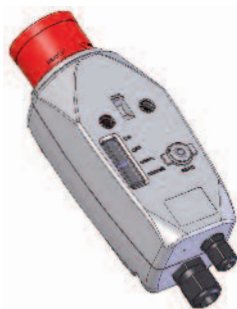


| Bestell-Nr. | Beschreibung | Auslösebereich | Preis Euro |
|-------------|-----------------|----------------|------------|
| 547150253 | Stecker CEE 16A | 1,6A - 2,5A | 310 |
| 547150403 | Stecker CEE 16A | 2,5A - 4,0A | 310 |
| 547150633 | Stecker CEE 16A | 4,0A - 6,3A | 310 |
| 547151003 | Stecker CEE 16A | 6,3A - 10,0A | 310 |
| 547151603 | Stecker CEE 16A | 10,0A - 16,0A | 310 |
| 547250253 | Stecker CEE 32A | 1,6A - 2,5A | 310 |
| 547250403 | Stecker CEE 32A | 2,5A - 4,0A | 310 |
| 547250633 | Stecker CEE 32A | 4,0A - 6,3A | 310 |
| 547251003 | Stecker CEE 32A | 6,3A - 10,0A | 345 |
| 547251603 | Stecker CEE 32A | 10,0A - 16,0A | 345 |
| 547252003 | Stecker CEE 32A | 16,0A - 20,0A | 373 |
| 547252503 | Stecker CEE 32A | 20,0A - 25,0A | 373 |
| 547253203 | Stecker CEE 32A | 25,0A - 32,0A | 373 |

Mit Knebelschalter, CEE16 und CEE32, 5-polig, thermischer Auslöser, magnetischer Auslöser, Drehfeldkontrolle, Phasenwender.

Andere Steckerausführungen auf Anfrage.

Schützkombinationen



| Bestell-Nr. | Beschreibung | Auslösebereich | Preis Euro |
|-------------|-----------------|----------------|------------|
| 5571501600 | Stecker CEE 16A | 1,6A - 2,4A | 392 |
| 5571502400 | Stecker CEE 16A | 2,4A - 4,0A | 392 |
| 5571506000 | Stecker CEE 16A | 4,0A - 6,0A | 392 |
| 5571510000 | Stecker CEE 16A | 6,0A - 10,0A | 392 |
| 5571512000 | Stecker CEE 16A | 9,0A - 12,0A | 392 |
| 5571516000 | Stecker CEE 16A | 12,0A - 16,0A | 392 |
| 5572501600* | Stecker CEE 32A | 1,6A - 2,4A | 434 |
| 5572502400* | Stecker CEE 32A | 2,4A - 4,0A | 434 |
| 5572506000 | Stecker CEE 32A | 4,0A - 6,0A | 434 |
| 5572510000 | Stecker CEE 32A | 6,0A - 10,0A | 434 |
| 5572512000 | Stecker CEE 32A | 9,0A - 12,0A | 434 |
| 5572516000 | Stecker CEE 32A | 12,0A - 16,0A | 434 |
| 9216211** | Stecker CEE 32A | 16,0A - 20,0A | 895 |
| 9216210** | Stecker CEE 32A | 20,0A - 25,0A | 895 |
| 9216212** | Stecker CEE 32A | 25,0A - 32,0A | 895 |

IP44, mit Druckschalter, CEE16 und CEE32, 5-polig, thermischer Auslöser, Drehfeldkontrolle, Betriebsanzeige, Phasenwender.

* zwingend erforderlich: Vorsicherung 25A

** mit herausgeführtem Stecker und Drehschalter

Andere Schützausführungen auf Anfrage.

A - Kabeleinführung absolut wasserdicht



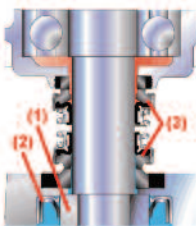
Eine kriechwassergeschützte Kabeleinführung dichtet die Pumpe gegen eindringendes Wasser ab. Da bei unseren Pumpen ein Stück jeder Phase abisoliert und die Kabeleinführung mit Kunstharz bzw. Gummi ausgegossen ist, kann garantiert kein Wasser durch die Drähte (Kapillarkräfte) zum Motor wandern. Ein Kurzschluß ist so ausgeschlossen.

B - Trockenlaufsicher

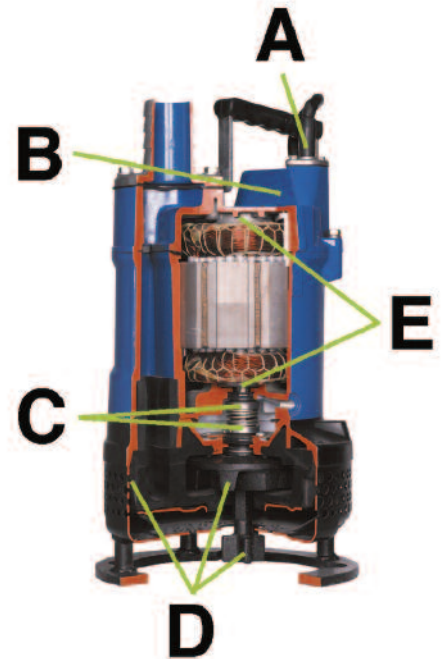
Der eingebaute Motorschutz über Thermofühler schützt den Motor gegen Überhitzung und Überlast und sorgt dafür, daß die Pumpe trockenlaufsicher ist.

Wir ermöglichen das Überprüfen der Isolierung und des Widerstands der Motorwicklungen vom Kabelende aus, ohne daß der Motor geöffnet werden muß.

C - Doppelt es innenliegendes Dichtungssystem



Alle Tsurumi-Pumpen verfügen über ein 2-faches Dichtungssystem für längere Standzeiten:
 1. Eine Wellenschutzhülse (1) in Verbindung mit einem speziellen Simmerring (2) schützt die Gleitringdichtung (3), d.h. das Medium kommt mit der Gleitringdichtung nicht in Berührung!
 2. Die innenliegenden, doppelt wirkenden Gleitringdichtungen aller unserer Baupumpen, einschließlich der 0,4kW-Klasse, haben Dichtringe aus Siliziumkarbid, das härter als vergleichbares Hartmetall ist. Siliziumkarbid hält Temperaturschwankungen und Korrosion am besten stand.



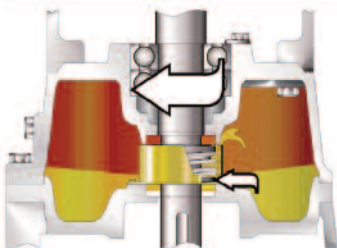
D Pumpengehäuse und Laufrad extrem verschleißfest

Da die Einsatzverhältnisse der Baupumpen unvorhersehbar sind, haben wir viel Zeit auf die Verbesserung der Laufräder verwendet, damit diese das Unmögliche leisten können und die Motorleistung optimal ausgenutzt wird.

Unsere Baupumpen mit Rührwerk sind bestens geeignet, Bentonitschlamm zu pumpen.

E - Kugellager bester Qualität

Durch die hohe Qualität der Wellen und der Kugellager können unsere Pumpen horizontal betrieben werden.



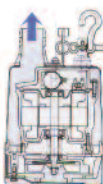
Ölverteiler

Der patentierte Ölverteiler sorgt dafür, daß durch die Rotation des Motors das Schmieröl angehoben und über die gesamte Gleitringdichtung verteilt wird. Dadurch wird selbst bei niedrigem Ölstand die Gleitringdichtung ausreichend geschmiert und gekühlt.

Auslaß oben

(Mantelkühlung)

Das Wasser fließt zwischen der äußeren Hülle und dem Motor, wobei es den Motor kühlt (erzwungene Kühlung, siehe Bild). Die Pumpe ist trockenlaufsicher (halbgetaucht oder im Schlüßbetrieb).



Auslaß oben

(seitlicher Durchfluß)

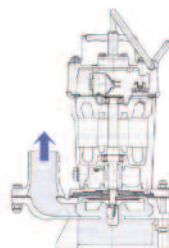
Der Motor kann auch bei kleinen Wassermengen gekühlt werden. Diese Anordnung erlaubt den Einsatz von Tauchpumpen auch bei Platzproblemen. Die Pumpe ist trockenlaufsicher (halbgetaucht oder im Schlüßbetrieb).



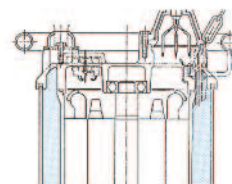
Seitlicher Auslaß

(spiralförmiger Durchfluß)

Der spiralförmige Durchfluß sorgt dafür, daß sandhaltiges Wasser oder Schlamm äußerst effektiv gefördert werden kann. Die Pumpe ist trockenlaufsicher (halbgetaucht oder im Schlüßbetrieb).



Mantelkühlung - Durchfluß des Mediums zwischen Motorgehäuse und Mantel, optimale Kühlung auch bei Trockenlauf und halbgetauchtem Einsatz.





Tsurumi (Europe) GmbH

Wahlerstraße 10
D-40472 Düsseldorf
Tel.: +49-211-417937-450
Fax: +49-211-417937-460
Email: vertrieb@tsurumi.eu
www.tsurumi.eu

Stand Februar 2023