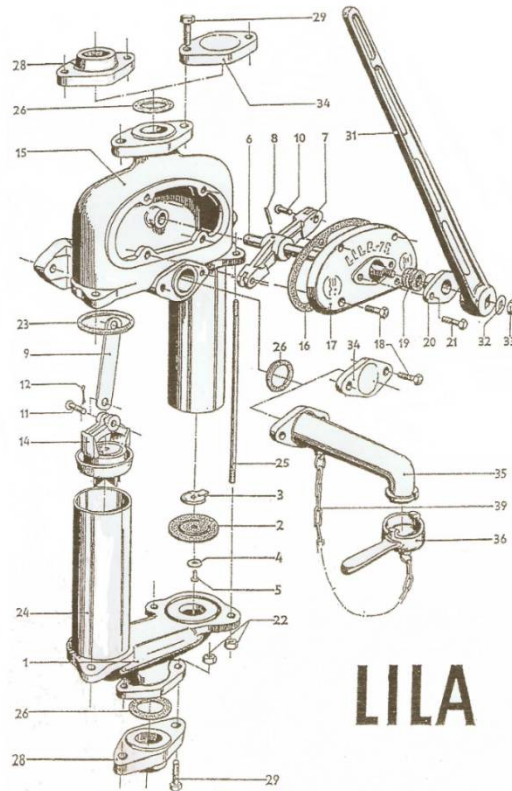


Doppelkolbenhandpumpe Lila75



Nr.	Bezeichnung	Bestell-Nr.:	Nr.	Bezeichnung	Bestell-Nr.:
1	Pumpenfuß	6481	20	Packungsbrille	6488
2, 3	Klappe 83x48 mit Belastung	6494	21	Schraube M10x35	
4	Unterlegscheibe 8,4		22	Mutter M10	
5	Niet 8x18		23	Zylinderdichtung 82/63x3	6498
6, 7	Welle mit Kipphebel	6484	24	Arbeitszylinder - Messing/emailliert	6483
7	Kipphebel	6491	25	Zugstange 25x8x160	6495
8	Bolzen 10x50 n. l.		26	Flanschdichtung 58/38x2	6497
9	Lasche 28x8x160	6493	28	Flansch 1 1/4" - 32	6486
10	Niet 12x35		29	Schraube M10x45	
11	Niet, Bolzen 12x40		31	Handhebel	6490
12	Splint 4x20 n. l.		32	Unterlegscheibe 16,2	
14	Kolbendurchmesser 75	6511	33	Mutter M16	
15	Pumpenkopf	6480	34	Blindflansch 1 1/4"	6487
16	Deckeldichtung	6502	35	Auslauf	6489
17	Pumpendeckel		36	Bajonett, Blinddeckel	6492
18	Schraube M10x30		39	Kette 1,6x200	
19	Packungsschnur, Stopfbuchsichtung 8x8x300				

n. l. = nicht lieferbar - **Alle Preise auf Nachfrage. Nur noch wenige Teile lieferbar!** Stand 7/2023